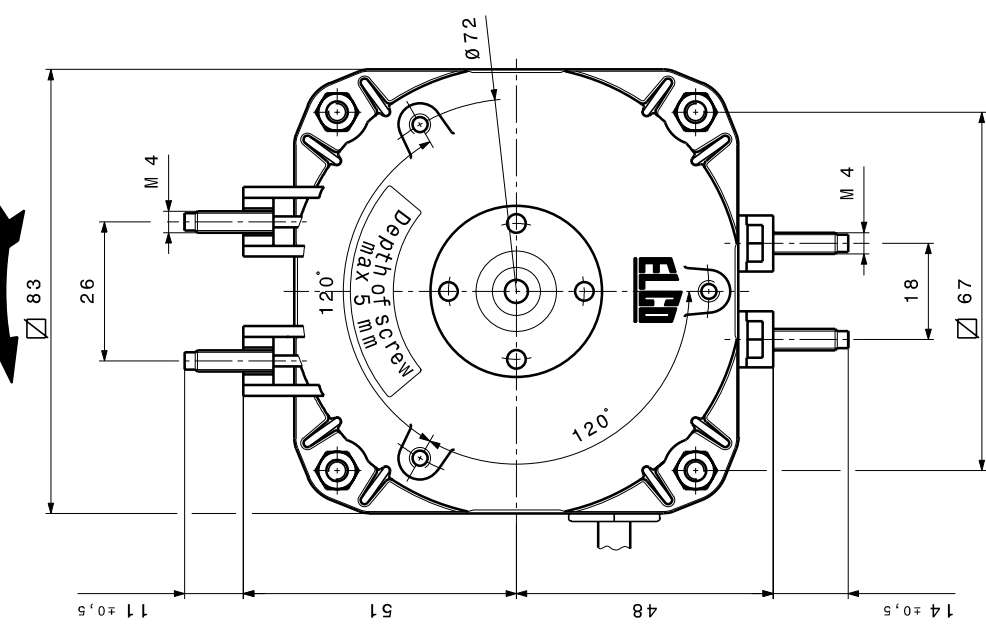
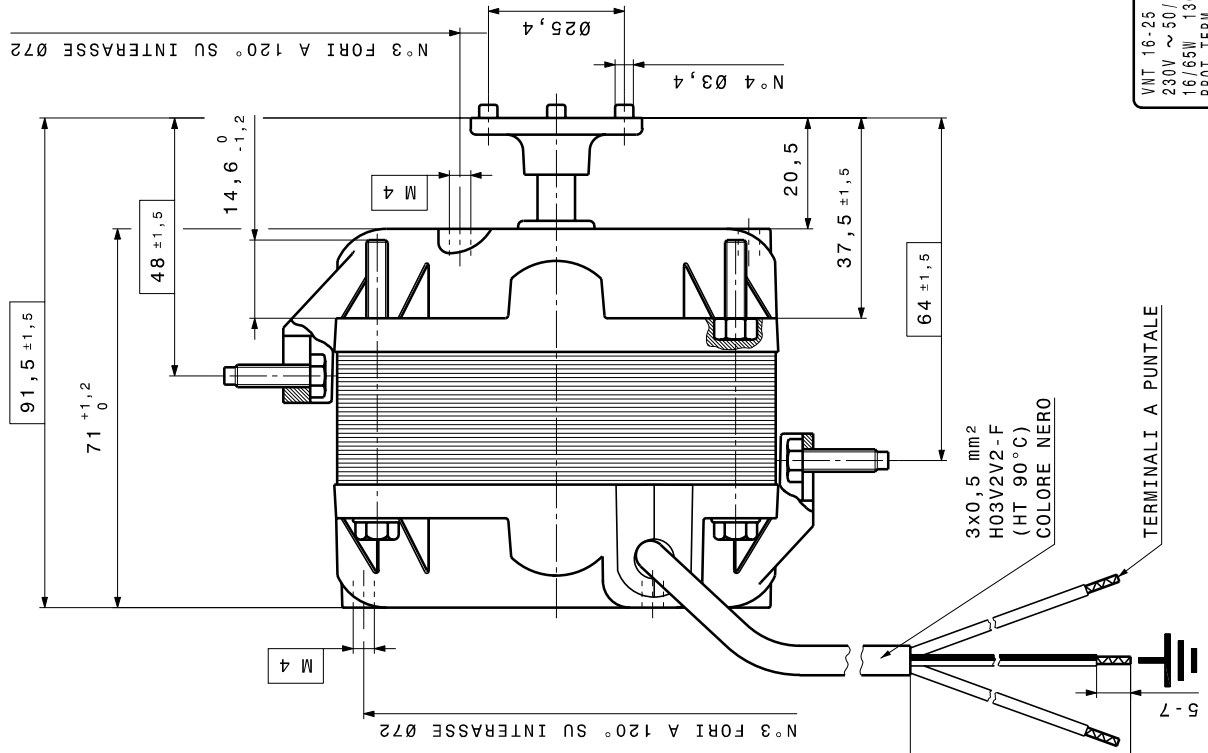


ROTAZIONE ANTIORARIA VISTA LATO ALBERO



- COPERCHI IN ALLUMINIO
- NOTE DI MONTAGGIO : NORM. EL.UN. 0002
- CONTROLLO MECCANICO : NORM. EL.CM. 001
- TARGHETTATURA : NORM. EL.UN. 0053
- CONTR. ELETTR. PRESCRIZIONE: M. 1441/1



PARTICOLARI FORNITI A PARTE



VNT 16-25 /029 DATA  
 230V ~50/60HZ 0,45A  
 16/65W 1300/1550RPM  
 PROT.TERM. CL.B  
 NET5T16PVN001

E	18-01-10	Updating due to VDE Certification (old 230/240V - new 230V)	R.M.T.09/0012 A.T.	S. Mappelli	T. Sirtori	Per quote senza tolleranza	Trattamento -		
D	14-10-04	AGGIORNATO TARGHETTE, SCRITTA SU COP. ANT. ( ERA "MADE IN ITALY" ) E GRAFICA.	CAZZANIGA	SIRTORI	Materiali -				
C	02-10-02	AGGIORNATO GRAFICA COPERTURA ANT. (SEDI P/DADI CHIUSURA MOTORE E QUOTE A DISEGNO.	M. APRUZZESE						
B	13-05-02	AGGIORNATO GRAFICAMENTE (TO.TO TAPPI E AGGIUNTO MOZZO SUL COP. ANT.)	GIULIANI D.						
A	24-03-01	AGGIORNATO DATI DI TARGA.	GIULIANI D.						
Ed.	Data	Descrizione							
F					MOTORE VNT 16-25 /029		A3		
E					230V ~ 50/60HZ		Edizione		
						N° Rif. EX. 4-988-153		NET5T16PVN001	