

Groupe de condensation / Condensing unit

Code tension / Voltage code : T

TAJN4519ZHR

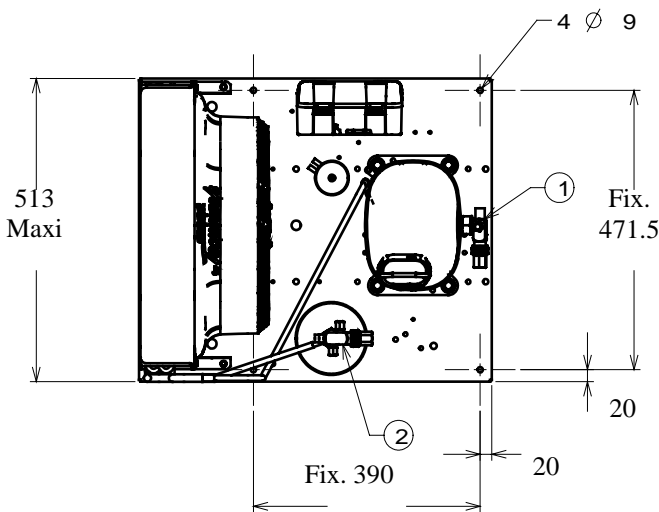
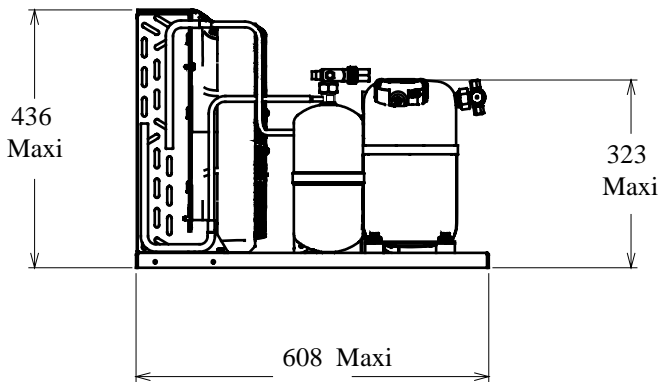
Froid commercial et industriel positif (HP)
Commercial & industrial application (HBP)

400-440V / 50-60Hz - 3~

R404A

N°524SU-T-VR ind b

Conditions	fréquence	Prod frigorifique nominale° / nominal refriger ^{ing} capacity °			Puis. sonore
Conditions	frequency	Watts	Kcal/h	BTU/h	Sound level
Standard	50 Hz	4576	3935	15604	71 dBA
Standard	60 Hz	4784	4114	16313	ISO 3745 / ISO 3743-1
EN13215*	50 Hz	4107	3532	14013	
EN13215*	60 Hz	4294	3693	14651	



* EN13215: T° Amb.+32°C / T° évap. +5°C / T° gas aspirés. +20°C / Sous refroidissement. 3K

* EN 13215 : Amb. T° +32°C / Evap. T° +5°C / Return gas T° +20°C / Subcooling. 3K

Poids net / Net weight : 42 Kg
Détente / Expansion device : Détendeur
Expansion valve
Débit d'air / Air flow : 1700 / 1700 m³/h
Intensité / Current
nom. / Rated current RLA : 4.8 / 4.8 A
max. / Max current : 5.6 / 5.5 A
dém. / Start current LRA : 23 / 24 A

Ap. Electrique / Electrical equipment : TRI

Fiche technique compresseur /
Compressor technical data sheet : 224SU-T

Ventilateur / Fan motor :
Vitesse / R.P.M : 1350 / 1350 tr/min
Puis. mécanique / Shaft power : 90 W
Diam. hélice / Fan blade dia. : Ø 350 mm
Protection / Protection : Protecteur/Overload
IP44

Condenseur / Condenser : 350/8200

Réservoir de liquide / Receiver :
Volume / Capacity : 2.35 L
PMS / Max. service pressure : 32 Bars

Grille / Fan guard :
maille < à 8mm
Grid space < 8mm

Vannes livrées ensachées et non montées sur le groupe.
Rotalock valves supplied loose with the condensing unit.

Pour conduites Ø ext / For tubing O.D.

Aspirat° 1 / Suction 1	Vanne Orientable / Rotalock Valve	15.9 (5/8")	à Braser/Brazed
Départ liquide 2 / Liquid line 2	Vanne Orientable / Rotalock Valve	9.5 (3/8")	à Braser/Brazed

Les caractéristiques données dans cette fiche technique peuvent évoluer sans avis préalable, avec les améliorations que "TECUMSEH EUROPE" entend toujours apporter à sa production.
"TECUMSEH EUROPE", in a constant endeavour to improve its products reserves the right to change any information contained in this leaflet without prior warning.

ebmpapst
for *Tecumseh*

 L'UNITE
HERMETIQUE


Tecumseh

TAJN4519ZHR	Tension T : 400V 3~ 50Hz / 440V 3~ 60 Hz	R404A	N°524SU-T	Ind b
--------------------	---	--------------	------------------	--------------

Les performances sont données dans les **conditions EN 13215** : Gaz aspirés : 20°C
Sous refroidissement : 3°K

The performance data are in **EN 13215 conditions** : Return gas : 20°C
Subcooling : 3°K

50 Hz R404A

5 T ambience	6 T évaporation	(°C)	-25	-20	-15	-10	-5	0	5	10	15
25	1 P frigorifique	(W)	1754	2161	2609	3088	3588	4095	4597	5081	5534
	2 P absorbée	(W)	1121	1251	1394	1549	1718	1900	2095	2302	2523
	3 I absorbée	(A)	3.13	3.28	3.47	3.68	3.92	4.19	4.49	4.82	5.18
	4 Tc	(°C)	31.5	33.9	36.4	39	41.7	44.4	47.3	50.2	53.3
32	1 P frigorifique	(W)		1882	2302	2744	3198	3656	4107	4541	4948
	2 P absorbée	(W)		1281	1436	1604	1786	1980	2187	2407	2639
	3 I absorbée	(A)		3.34	3.55	3.78	4.04	4.33	4.65	5	5.38
	4 Tc	(°C)		40.5	42.7	45	47.4	49.9	52.4	55.1	57.8
43	1 P frigorifique	(W)			1802	2187	2574	2958	3334		
	2 P absorbée	(W)			1503	1691	1891	2105	2331		
	3 I absorbée	(A)			3.67	3.94	4.23	4.55	4.9		
	4 Tc	(°C)			52.6	54.5	56.4	58.4	60.5		

60 Hz R404A

5 T ambience	6 T évaporation	(°C)	-25	-20	-15	-10	-5	0	5	10	15
25	1 P frigorifique	(W)	1881	2339	2817	3308	3804	4294	4767	5213	5622
	2 P absorbée	(W)	1232	1436	1646	1861	2082	2309	2541	2779	3023
	3 I absorbée	(A)	2.81	3.03	3.27	3.54	3.84	4.15	4.5	4.86	5.25
	4 Tc	(°C)	33.9	36.5	39.2	42	44.8	47.7	50.6	53.6	56.7
32	1 P frigorifique	(W)		2023	2488	2953	3414	3864	4294	4699	5076
	2 P absorbée	(W)		1447	1669	1896	2129	2368	2613	2863	3119
	3 I absorbée	(A)		3.05	3.31	3.59	3.9	4.23	4.58	4.96	5.37
	4 Tc	(°C)		42.5	44.9	47.4	49.9	52.5	55.1	57.9	60.6
43	1 P frigorifique	(W)			1952	2380	2790	3181	3552		
	2 P absorbée	(W)			1705	1951	2204	2462	2726		
	3 I absorbée	(A)			3.37	3.67	4	4.35	4.72		
	4 Tc	(°C)			53.8	55.9	57.9	60.1	62.2		

1 = refrigerating capacity 2 = watt input 3 = current 4 = condensating temperature 5 = ambient temperature 6 = evaporating temperature

Nota : Les caractéristiques données dans cette fiche technique peuvent évoluer sans avis préalable, avec les améliorations que "TECUMSEH EUROPE" entend toujours apporter à sa production.

Note : "TECUMSEH EUROPE", in a constant endeavour to improve its products reserves the right to change any information contained in this leaflet without prior warning.