



**ISTRUZIONE PER IL MONTAGGIO E LA MANUTENZIONE PER
INSTALLATION AND MAINTENANCE INSTRUCTION FOR
INSTRUCTION POUR LE MONTAGE ET L'ENTRETIEN POUR
MONTAGE UND WARTUNGSANLEITUNG FÜR**

**BHA BENEFIT
SHA SUPER**

ITALIANO

DICHIARAZIONE DEL FABBRICANTE.

Riferimento EC Direttiva Macchine 89/392 CEE e successivi emendamenti.

Gli apparecchi sono stati progettati e costruiti per poter essere incorporati in macchine come definito dalla Direttiva Macchine 89/392 CEE e successivi emendamenti e sono rispondenti alle seguenti norme:

- EN 60335-1 (CEI 61-50) Sicurezza degli apparecchi elettrici d'uso domestico e similare. Norme Generali.
- CEI-EN 60335-2-40 Sicurezza degli apparecchi d'uso domestico e similare - parte 2ª. Norme particolari per le pompe di calore elettriche, per i condizionatori d'aria e per i deumidificatori.
- Direttiva 89/336 CEE e successivi emendamenti. Compatibilità elettromagnetica.
- Bassa tensione - Riferimento Direttiva 73/23 CEE.

Tuttavia non è ammesso mettere i nostri prodotti in funzione prima che la macchina nella quale essi sono incorporati o della quale essi sono una parte sia stata dichiarata conforme alla legislazione in vigore.

PRECAUTIONI: Messa in guardia contro eventuali rischi d'infortunio o di danneggiamento dei materiali in caso d'inosservanza delle istruzioni.

A) Per le operazioni di movimentazione, installazione e manutenzione, è obbligatorio:

- 1 - Personale abilitato all'uso dei mezzi di movimentazione (gru, carrello elevatore, etc.).
- 2 - Uso dei guanti di protezione.
- 3 - Non sostare sotto il carico sospeso.

B) Prima di procedere ai collegamenti elettrici, è obbligatorio:

- 1 - Personale abilitato.
- 2 - Assicurarsi che il circuito elettrico d'alimentazione sia aperto.
- 3 - L'interruttore del quadro generale d'alimentazione sia lucchettato in posizione di aperto.

C) Prima di procedere ai collegamenti dei collettori/distributori, è obbligatorio:

- 1 - Personale abilitato.
- 2 - Assicurarsi che il circuito d'alimentazione sia chiuso (assenza di pressione).
- 3 - Durante l'operazione di saldatura, assicurarsi di indirizzare la fiamma in modo da non investire la macchina (eventualmente interporre una protezione).

D) SMALTIMENTO: I prodotti LU-VE sono composti da:

- Materiali plastici:** polistirolo, ABS, gomma.
Materiali metallici: ferro, acciaio inox, rame, alluminio (eventualmente trattati).
Per i liquidi refrigeranti seguire le istruzioni dell'installatore dell'impianto.

E) Togliere la pellicola trasparente di protezione dalle parti metalliche verniciate.

FRANCAIS

DECLARATION D'INCORPORATION DU CONSTRUCTEUR.

(Référence: Directive Machine 89/392 CEE) et amendements successifs)

Les produits sont conçus et construits pour pouvoir être incorporés dans les machines comme défini par la directive européenne 89/392 CEE et amendements successifs et conformément aux normes suivantes:

- EN 60335-1 (CEI 61-50) Sécurité des appareils électriques d'usage domestique et similaire. Norme générale.
- CEI-EN 60335-2-40 Sécurité des appareils d'usage domestique et similaire. Norme particulière pour les pompes à chaleur électriques pour le conditionnement d'air et les déshumidificateurs.
- Directive 89/336 CEE et amendements successifs. Compatibilité électromagnétique.
- Basse tension - Référence Directive 73/23 CEE.

Toutefois, il n'est pas admis de mettre nos produits en fonctionnement avant que la machine dans laquelle ils sont incorporés ou de laquelle ils sont une partie, ne soit considérée et déclarée conforme à la législation en vigueur incluant les produits objet de cette déclaration.

PRECAUTIONS: Mise en garde contre d'éventuels risques d'accident ou d'endommagement des appareils en cas de non-observation des instructions.

A) Pour les opérations de manutention, installation et maintenance, est obligatoire:

- 1 - L'intervention d'un opérateur autorisé à l'usage des appareils de manutention (grue, chariot élévateur, etc.).
- 2 - L'utilisation des gants de protection.
- 3 - De ne pas stationner en dessous d'une charge suspendue.

B) Avant de procéder aux raccordements électriques, est obligatoire:

- 1 - L'intervention d'un opérateur autorisé.
- 2 - De s'assurer que le circuit électrique d'alimentation est ouvert.
- 3 - De s'assurer que l'interrupteur du boîtier général d'alimentation est bloqué par un cadenas en position ouverte.

C) Avant de procéder aux raccordements des collecteurs/distributeurs, est obligatoire:

- 1 - L'intervention d'un opérateur autorisé.
- 2 - De s'assurer que le circuit d'alimentation est fermé (absence de pression).
- 3 - Durant la soudure, de veiller à diriger la flamme de façon à ne pas toucher la machine (éventuellement, il conviendra de placer une protection devant la machine).

D) ELIMINATION: Les produits LU-VE sont composés de:

- Matériaux plastiques:** Polystyrène, ABS, caoutchouc.
Matériaux métalliques: fer, acier inox, cuivre, aluminium (éventuellement traité).
Pour les liquides de refroidissement, suivre les instructions de l'installateur de l'appareil.

E) Ôter la pellicule transparente de protection des parties métalliques peintes.

ENGLISH

MANUFACTURERS DECLARATION OF INCORPORATION.

Reference EC Machine Directive 89/392/EEC and successive modifications.

The products are provided for incorporation in machines as defined in the EC Machine Directive 89/392/EEC and successive modifications according to the following safety standard references:

- EN 60335-1 (CEI 61-50) Safety of household and similar electrical appliances. General requirements.
- CEI-EN 60335-2-40 Safety of household and similar electrical appliances - Part 2: Particular requirements for electrical heat pumps, air-conditioners and dehumidifiers.
- Machine Directive 89/336 EEC and successive modifications. Electromagnetic compatibility.
- Low tension - Reference Directive 73/23 EEC.

However it is not allowed to operate our equipment in advance before the machine incorporating the products or making part thereof has been declared conforming to the EC Machine Directive.

PRECAUTIONS: Accidents warning to personal injury or equipment damage due to negligence for complying to instructions.

A) For moving installing and maintenance operations it is mandatory to comply as follows:

- 1 - Employ authorized personnel only for using moving equipment (cranes, fork elevators, etc.).
- 2 - Wearing of work gloves.
- 3 - Never stop below a suspended load.

B) Before to proceed with electrical wirings it is mandatory to comply as follows:

- 1 - Authorized personnel only shall be employed.
- 2 - Make sure the power line circuit is open.
- 3 - The main switch on the general power panel is open and pad-locked in this setting.

C) Before to proceed with the collectors/distributors connections it is mandatory to comply as follows:

- 1 - Authorized personnel only shall be employed.
- 2 - Make sure the supply circuit is closed (no pressure).
- 3 - When performing welding operations, make sure the flame nozzle is not aimed toward the equipment (insert a shield if required).

D) DISPOSAL: LU-VE products are made of:

- Plastic materials:** polyethylene, ABS, rubber.
Ferrous materials: iron, stainless steel, copper, aluminium (possibly processed).
Refrigerants liquids: follow the instructions relevant to the equipment installation.

E) Remove the transparent protection film from varnished metallic parts.

DEUTSCH

Hersteller-Erklärung im Sinne der EG-Richtlinie Maschinen 89/392/EGW und nachfolgende Ergänzungen. Die Produkte sind entwickelt, konstruiert und gefertigt in Übereinstimmung mit der EG-Richtlinie 89/392/EGW und nachfolgende Ergänzungen und entsprechen folgenden harmonisierten Normen:

- EN 60335-1 (CEI 61-50) Sicherheit elektrischer Geräte für den Hausgebrauch und ähnliche Zwecke Teil 1: Allgemeine Anforderungen.
- CEI-EN 60335-2-40 Sicherheit elektrischer Geräte für den Hausgebrauch und ähnliche Zwecke. Teil 2: Besondere Anforderungen für Elektrische Wärmepumpen, Klimageräte und Entfeuchtungsgeräte.
- EG-Richtlinie 89/336 EWG und nachfolgende Ergänzungen. Elektromagnetische Kompatibilität.
- Niederspannung - Richtlinie 73/23 EWG.

Die Inbetriebnahme dieser Maschine ist so lange untersagt, bis sichergestellt ist, daß die Anlage, in die sie eingebaut wurde oder von welcher sie ein Teil ist, den Bestimmungen der EG Richtlinie Maschinen entspricht.

VORSICHTSMASSNAHMEN: Warnung vor Unfall- oder Materialschadensgefahren bei Vorletzung der Vorschriften.

A) Für den Innerbetrieblichen Transport, die Installation und die Wartung müssen folgende Vorschriften eingehalten werden:

- 1 - Das Personal muß für die Bedienung von innerbetrieblichen Transporteinrichtungen (Krane, Hubkarren usw.) befähigt sein.
- 2 - Gebrauch von Schutzhandschuhen.
- 3 - Kein Aufenthalt von Personen unter hängenden Lasten.

B) Vor Ausführung der Elektroanschlüsse müssen folgende Vorschriften eingehalten werden:

- 1 - Fachkundiges Personal.
- 2 - Sicherstellen, daß der Stromversorgungskreis offen ist.
- 3 - Der Schalter am Hauptstromversorgungs-Schalttschrank muß mit einem Schloß versehen und geöffnet sein.

C) Vor Anschluss der Sammelrohre/Verteilerrohre müssen folgende Vorschriften eingehalten werden:

- 1 - Fachkundiges Personal.
- 2 - Sicherstellen, daß der Speisungskreis geschlossen ist (kein Druck).
- 3 - Beim Schweißen die Flamme so ausrichten, daß die Maschine nicht getroffen wird (eventuell mit einem Schutz versehen).

D) ENTSORGUNG: Die LU-VE-Produkte bestehen aus:

- Plastmaterialien:** Polystyrol, ABS, Gummi.
Metallmaterialien: Eisen, rostfreier Stahl, Kupfer, Aluminium (eventuell behandelt).
Bezüglich der Kühlfüssigkeiten sind die Vorschriften des Anlageninstallateurs zu beachten.

E) Die transparente Plastfolie von den lackierten Metallteilen entfernen.



Tutte le gamme degli aerovaporatori sono certificati **EUROVENT**.

Dati certificati:

- Potenze (ENV328)
- Portate d'aria
- Assorbimento motorio
- Superfici esterne

All rangers of unit coolers are **EUROVENT** certified.

Certified data:

- Capacities (ENV328)
- Air quantities
- Motor power consumption
- External surfaces

Toutes les gammes de évaporateurs ventilés sont certifiées **EUROVENT**.

Données certifiées:

- Puissances (ENV328)
- D'ébits d'air
- Puissances absorbées moteurs
- Surfaces externes

Alle Reihen der Hochleistungsluftkühler sind **EUROVENT** zertifiziert.

Zertifizierte Daten:

- Leistugen (ENV328)
- Luftdurchsätze
- Motorleistung Aufnahmen
- Außere Flächen

Branches

LU-VE CONTARDO FRANCE
69321 LYON Cedex 05
4, quai des Etroits
Tel. +33 4 72779868 - Fax +33 4 72779867
E-mail: luve-contardo@wanadoo.fr

LU-VE CONTARDO IBERICA S.L.
28043 MADRID - ESPAÑA
C/Ulises, 102 - 4ª Planta
Tel. +34 91 7216310 - Fax +34 91 7219192
E-mail: luveib@retemail.es

LU-VE PACIFIC PTY. LTD.
3074 AUSTRALIA
THOMASTOWN - VICTORIA
84 Northgate Drive
Tel. +61 3 94641433 -
Fax +61 3 94640860
E-mail: sales@luve.com.au

LU-VE CONTARDO DEUTSCHLAND GmbH
70597 STUTTGART
Bruno - Jacoby - Weg, 10
Tel. +49 711 727211.0
Fax +49 711 727211.29
E-mail: zentrale@luve.de

LU-VE CONTARDO UK-EIRE OFFICE
FAREHAM HAMPSHIRE PO157YU
P.O. BOX 3
Tel. +44 1 489881503
Fax +44 1 489881504
E-mail: luveuk@btclick.com

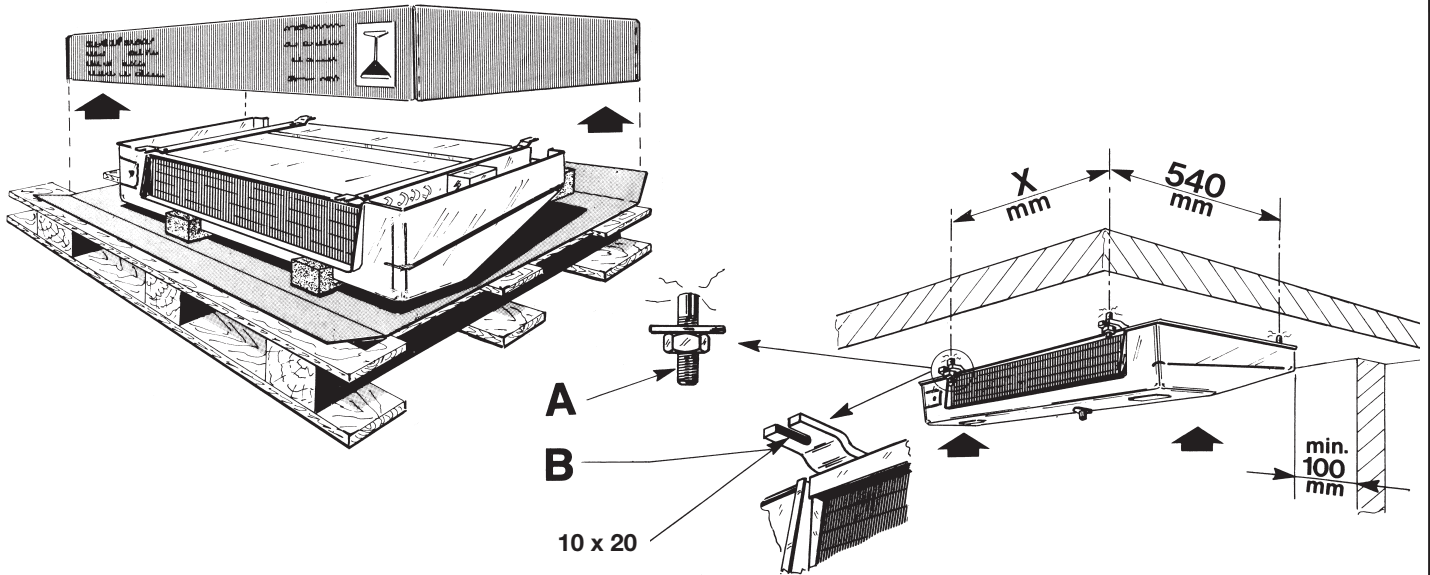
Headquarters

 **LU-VE
CONTARDO®**
LU-VE S.p.A.
21040 UBOLDO VA ITALIA
Via Caduti della Liberazione, 53
Tel. +39 02 96716.1 - Fax +39 02 96780560
http://www.luve.it E-mail: sales@luve.it

AEROEVAPORATORI ANGOLARI PER PICCOLE CELLE FRIGORIFERE
ANGLED UNIT COOLERS FOR SMALL COLD ROOMS
EVAPORATEURS VENTILÉS ANGULAIRES POUR PETITES CHAMBRES FROIDES
HOCHLEISTUNGSLUFTKÜHLER FÜR KLEINE KÜHL-UND GEFRIERRÄUME

Serie / Gamme **BHA - SHA** Range / Serie

INSTALLAZIONE		INSTALLATION	INSTALLATION	INSTALLATION	MONTAGE	
BHA SHA		*30 - 32	40 - 32	60 - 32	80 - 32	120 - 32
		*21 - 50	27 - 50	41 - 50	53 - 50	79 - 50
		*14 - 80	17 - 80	28 - 80	35 - 80	52 - 80
Electroventilatori / Ventilateurs Fans / Ventilatoren	N°	1	1	2	2	3
X	mm	293	418	618	868	1318



ATTACCHI / CONNECTIONS / RACCORDS / ANSCHLÜSSE

COLLEGAMENTI Sono da collegare:

Prima di procedere ai collegamenti dei collettori/distributori, è obbligatorio:

- Assicurarsi che il circuito d'alimentazione sia chiuso (assenza di pressione).
- La linea di aspirazione (E), la valvola termostatica (F) al distributore (G), la linea del liquido (Q), accostandola alla linea di aspirazione.
- Il manometro per la verifica (Te, Fig. 3); gli apparecchi sono muniti di apposita valvola per attacco del manometro.
- Il tubo di scarico dell'acqua (I) all'attacco (L) dopo aver chiuso la bacinella (F).

CONNECTIONS To connect:

Before to proceed with the collectors/distributors connections it is mandatory to comply as follows:

- Make sure the supply circuit is closed (no pressure).
- The suction line (E), the thermostatic valve (F) to distributor (G), the liquid line (Q) to put it near the suction line.
- Pressure check (Te, Fig.3); all units are fitted with a shdrader valve on the suction pipe, so that the suction pressure can be measured for correct operation.
- The water drain tubing connection (I) after drain pan is closed (L).

RACCORDEMENTS Sont à raccorder:

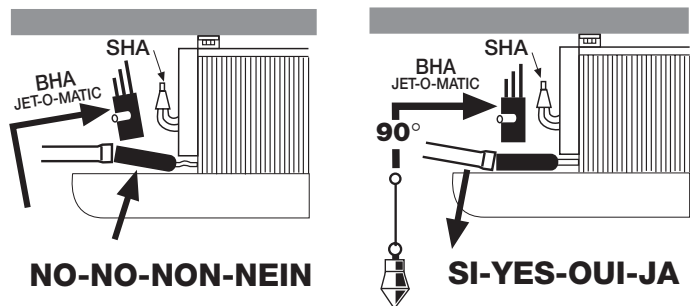
Avant de procéder aux raccordements des collecteurs/distributeurs, est obligatoire:

- De s'assurer que le circuit d'alimentation est fermé (absence de pression).
- La ligne d'aspiration (E); la valve thermostatique (F) au distributeur (G), la ligne liquide (Q) à côté de la ligne d'aspiration.
- Contrôler la pression (Te, Fig.3); tous les évaporateurs sont équipés avec une valve shdrader sur le tube d'aspiration pour mesurer si la pression d'aspiration est bien conforme.
- Le tube d'écoulement d'eau (I) après avoir refermé l'égouttoir (L).

ANSCHLUSSE Es sind anzuschliessen:

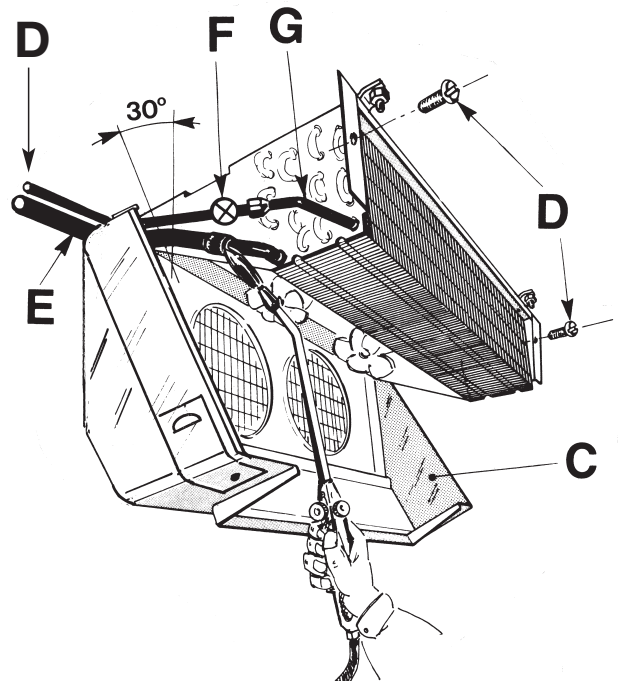
Vor Anschluss der Sammelrohre/Verteilerrohre müssen folgende Vorschriften eingehalten werden:

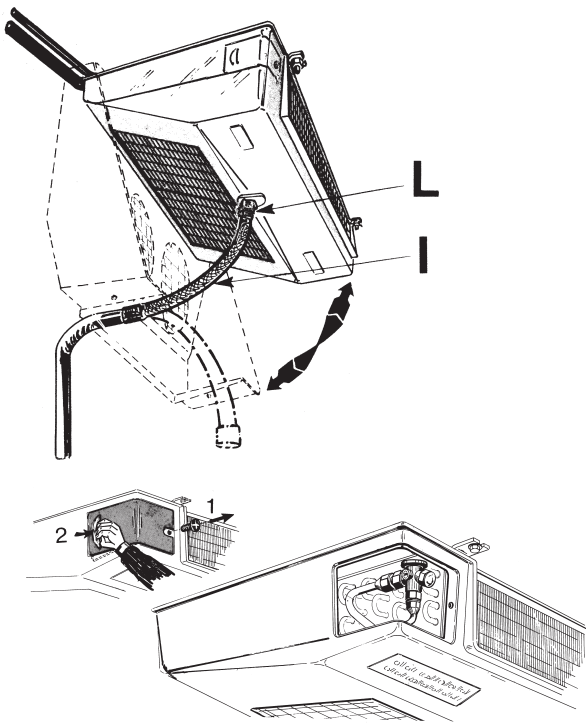
- Sicherstellen, daß der Speisungskreis geschlossen ist (klein Druck).
- Die Saugleitung (E), das thermostatische Einspritzventil (F) auf den Mehrfachverteiler (G), die Flüssigkeitsleitung (Q) zusammengeführt mit der Saugleitung.
- Prüfmanometer (Te, Fig.3); Die Verdampfer sind mit einem Schraderventil ausgestattet, wo ein Prüfmanometer angeschlossen werden kann. Zuletzt sind die Seitenteile wieder zu montieren.
- Tropfwasserablauf (I) montieren nach dem die Tropfshale (L) geschlossen wurde.



- Non adattare la posizione dei collettori alla linea.
- Do not adapt headers position to the line.
- Ne pas adapter la position de collecteurs à la ligne.
- Sammlerposition nicht an Leitung anpassen.

- Durante l'operazione di saldatura, assicurarsi di indirizzare la fiamma in modo da non investire la macchina (eventualmente interporre una protezione).
- When performing welding operations, make sure the flame nozzle is not aimed toward the equipment (insert a shield if required).
- Durant la soudure, de veiller à diriger la flamme de façon à ne pas toucher la machine (éventuellement, il conviendra de placer une protection devant la machine).
- Beim Schweißen die Flamme so ausrichten, daß die Maschine nicht getroffen wird (eventuell mit einem Schutz versehen).





COLLEGAMENTI Sono da collegare:

Prima di procedere ai collegamenti elettrici, è obbligatorio:

- Assicurarsi che il circuito elettrico d'alimentazione sia aperto.
- Gli apparecchi vanno connessi alla linea di alimentazione elettrica secondo le regole dettate dal locale fornitore di energia e/o dalle norme vigenti nel paese.
- L'installatore deve frappare fra l'apparecchio e la linea di alimentazione elettrica un interruttore onnipolare, in posizione ben visibile, con apertura tra i contatti minimo 3 mm., secondo norme vigenti.
- Rimuovere la copertura di protezione (H), passare i cavi negli appositi passacavi (U) fissarli serrando il corrispondente pressacavo e collegare secondo gli schemi indicati sulla copertura di protezione (H). Alla fine di questa operazione rimontare la copertura di protezione.

N.B.: Impiegare controllo di sbrinamento con termostato di fine sbrinamento tarato a 10°C=20°C, da posizionare su una curva nella parte alta dell'evaporatore (N) o in altra posizione con equivalente funzione.

CONNECTIONS To be connected:

Before proceeding with the electrical wiring it is mandatory to comply as follows:

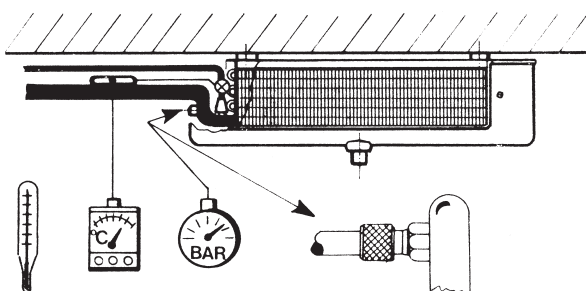
- Make sure the power line circuit is open (disconnected).
- The units have to be connected to the electric supply according to the rules of the local energy supplier and / or according to the current standards in force in that country.
- The installer should mount a single pole terminal in a visible position, between the unit and the electric supply, which should have a minimum 3 mm opening between the terminals, in accordance with current legislation.
- Remove the terminal cover (H) feed the cables through grommets (U) and block them with their respective gland attaching them to the terminals in accordance with the wiring diagrams shown on the cover (H).
- When all connections are made refit the terminal block cover.

N.B.: For systems using electric/hot gas defrost, a defrost termination thermostat should be used, having a range of 10 deg C to 20 deg C with a sensor attached to the top return bends of the coil block or buried in the top of the coil block fins (N).

VERIFICHE Rilevare le seguenti temperature e pressioni: (Fig. 3)

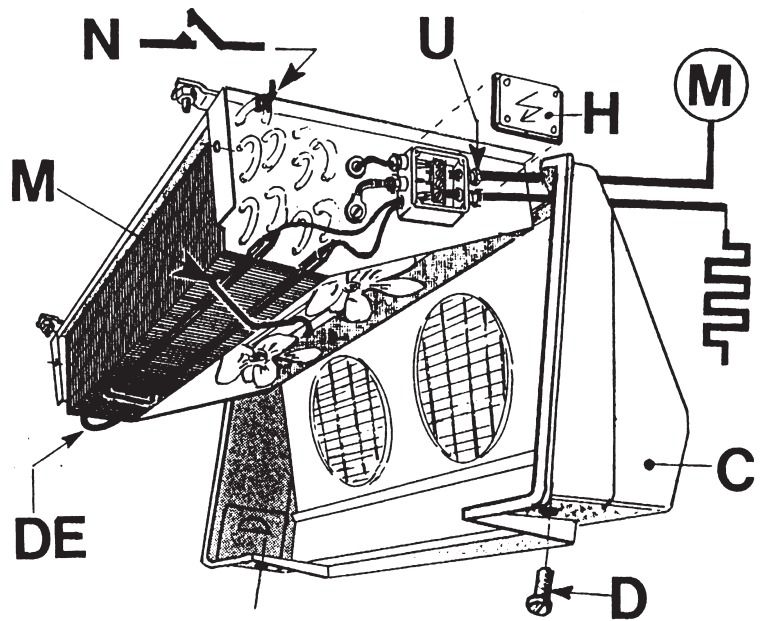
- Ts'** - Temperatura di cella nella zona aria ingresso all'evaporatore.
 - Te** - Temperatura di evaporazione, corrispondente alla pressione refrigerante all'uscita dell'evaporatore.
 - Trs** - Temperatura di surriscaldamento del refrigerante, sulla linea di aspirazione in prossimità del bulbo della valvola termostatica.
- N.B.** - Per una utilizzazione ottimizzata dell'evaporatore il surriscaldamento (Trs-Te) non dovrà superare 0,7 x (Ts'-Te).

Accertato che la valvola termostatica sia adeguata alle condizioni di impianto, compatibilmente alle pendenze del sistema, mantenere il più basso surriscaldamento possibile al fine di ottenere dall'aerovaporatore la massima potenza.



Ts' Trs Te

Fig. 3



RACCORDEMENTS Sont à raccorder:

Attention: Avant de procéder aux raccordements électriques, il est obligatoire de:

- S'assurer que le circuit électrique d'alimentation est ouvert.
- Que les appareils vont être raccordés à la ligne d'alimentation conformément aux règles établies par le fournisseur local d'énergie électrique et/ou à la législation et normes en vigueur dans la zone considérée.
- Installer un interrupteur unipolaire en position visible entre l'appareil et la ligne d'alimentation avec ouverture entre contacts d'au moins 3 mm suivant les normes en vigueur.
- Retirer le couvercle (H), passer les câbles à travers les passe-fils (U), les fixer en serrant le serr-câble correspondant, et les raccorder selon le schéma figurant sur le couvercle (H).
- Remonter le couvercle.

N.B.: Utiliser le système de contrôle de dégivrage avec thermostat de fin de dégivrage étalonné de 10 degrés à 20 degrés et le positionner sur un coude dans la partie haute de l'évaporateur (N), ou a tout autre endroit ayant une fonction équivalente.

ANSCHLUSSE Welche anzuschließen sind.

Bevor mit dem elektrischen Anschluß begonnen wird, ist es ratsam wie folgt vorzugehen:

- Stellen Sie sicher, daß die Zuleitung abgeschaltet ist.
- Die Geräte müssen entsprechend den Vorschriften der örtlichen EVU's und der VDE verdrahtet werden.
- Es sollte ein einpoliger Schalter an einer leicht zugänglichen Stelle in die Zuleitung eingebaut werden.
- Entfernen Sie den Klemmsosenndeckel (H) und führen Sie das Kabel durch die Gummimitülle (U) und befestigen Sie diese mit den Kabelbinder. Schließen Sie die Kabel an die Klemmen wie im Schaltplan (im Klemmsosenndeckel (H) eingeklebt ist) beschrieben.
- Nach dem Abklemmen der Kabel ist der Deckel (H) wieder zu schließen an.

N.B.: Abtauth thermostat mit Abtaubegrenzung im Bereich von 10°C montieren, anzulegen an einen Bogen im oberen Bereich des Verdampfers (N) oder an anderer Stelle mit gleichwertiger Wirkung.

COOLER CAPACITY CHECKS Take the following temperature and pressures: (Fig. 3)

- Ts'** - Cold room air inlet temperature to the unit.
 - Te** - Evaporating temperature, relating to the refrigerant pressure on the unit cooler outlet.
 - Trs** - Refrigerant superheat temperature, on suction line near thermostatic valve bulb.
- N.B.** - For optimum unit cooler performance the superheat (Trs-Te) should not be higher than 0,7 x (Ts'-Te).

The thermostatic valve fitted must be correctly sized for the installation conditions and adjusted for correct system operation.

N.B. Keep the superheat as low as possible to obtain maximum unit cooler performance.

CONTROLES Relever les températures et pressions suivantes: (Fig. 3)

- Ts'** - Température de la chambre froide dans la zone d'entrée d'air de l'évaporateur.
- Te** - Température d'évaporation, correspondante à la pression du réfrigérant à la sortie de l'évaporateur.
- Trs** - Température de surchauffe du réfrigérant, sur la ligne d'aspiration à proximité du bulbe de la vanne thermostatique.

N.B. - Pour utiliser l'aéroévaporateur dans les conditions optimales, la surchauffe (Trs-Te) ne doit pas être supérieure à 0,7 x (Ts'-Te).

Si l'on s'assure que la vanne thermostatique est conforme aux conditions d'installation établies et compatible avec les conditions de fonctionnement du système, le rendement de l'évaporateur sera d'autant plus grand que la surchauffe sera plus faible.

LEISTUNGSÜBERPRÜFUNG Folgende Temperaturen und Drücke sind zu messen: (Fig. 3)

- Ts'** - Kühlraumtemperatur an der Luftertrittsseite des Verdampfers.
 - Te** - Verdampfungstemperatur über Druck am Verdampferende.
 - Trs** - Fühlertemperatur an der Saugleitung nahe beim Fühler des Expansionsventils.
- N.B.** - Für eine optimale Verdampferarbeitsweise darf die Überhitzung (Trs-Te) nicht höher sein als 0,7 x (Ts'-Te).

Das Expansionsventil muß entsprechend der installierten Leistung und Betriebsbedingungen ausgewählt werden. **N.B.** Die Überhitzung soll möglichst klein gehalten werden, um die maximale Verdampferleistung zu erreichen.

E SBRINAMENTO ELETTRICO / ELECTRIC DEFROST / DEGIVRAGE ELECTRIQUE / ELEKTRISCHE ABTAUUNG

BHA...E SHA...E	30 - 32	40 - 32	60 - 32	80 - 32	120 - 32	160 - 32	
	21 - 50	27 - 50	41 - 50	53 - 50	79 - 50	106 - 50	
	14 - 80	17 - 80	28 - 80	35 - 80	52 - 80	70 - 80	
Resistenze elettriche	N°	1	1	1	1	1	
Electric heaters	Mod. Type	DE12	DE6	DE13	DE8	DE9	DE10
Résistances électriques	V	230	230	230	230	230	230
Heizstäbe	W	500	650	900	1200	1750	2380

ELETTROVENTILATORI		FAN MOTORS		VENTILATEURS		VENTILATOREN	
BHA SHA	30 - 32	40 - 32	60 - 32	80 - 32	120 - 32	160 - 32	
	21 - 50	27 - 50	41 - 50	53 - 50	79 - 50	106 - 50	
	14 - 80	17 - 80	28 - 80	35 - 80	52 - 80	70 - 80	
Elettroventilatori Fans motor	Ventilateurs Ventilatoren	N°	1	1	2	2	3
Motore Moteur	Motor Motor	BHA SHA	Mod./Type		W 26 E W 26 A		
Ventola Ventilateur	Fan Lüfter	BHA SHA	50 Hz	275/25/5P STANDARD	60 Hz	275/25/5P STANDARD	275/22/5P (OPTIONAL)
Assorbimento motore x 1 Motor power consumption x 1 Puissance moteur x 1 Motorleistung x 1			Batteria libera Clean coil Batterie non givrée Bei nicht bereitem Verdampfer			Batteria brinata Frosted coil Batterie givrée Bei bereitem Verdampfer	
1~230 V	BHA	50 Hz	0,30 A	35 W	-	-	
		60 Hz	-	-	-	-	
	SHA	50 Hz	0,62 A	92 W	0,64 A	102 W	
		60 Hz	0,55 A	82 W	0,60 A	95 W	

COLLEGAMENTO DEI MOTORI / MOTORS CONNECTION / CONNEXION DES MOTEURS / MOTORSCHALTUGEN

Prima di procedere ai collegamenti elettrici, è obbligatorio:

- Assicurarsi che il circuito elettrico d'alimentazione sia aperto.

Avant de procéder aux raccordements électriques, est obligatoire:

- De s'assurer que le circuit électrique d'alimentation est ouvert.

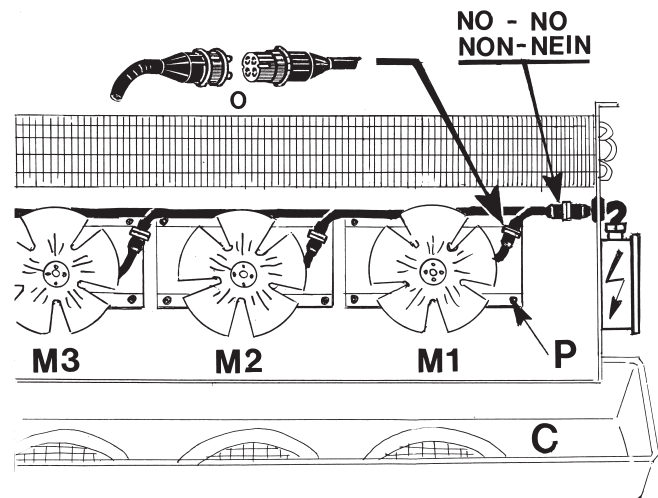
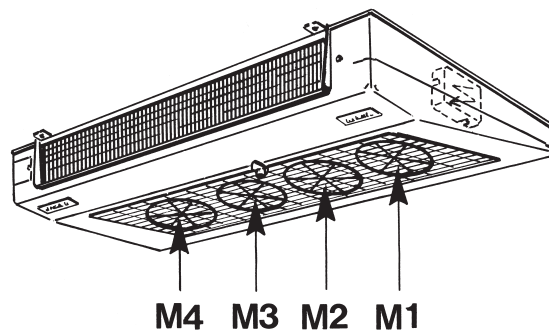
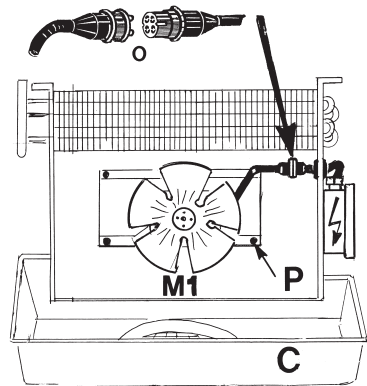
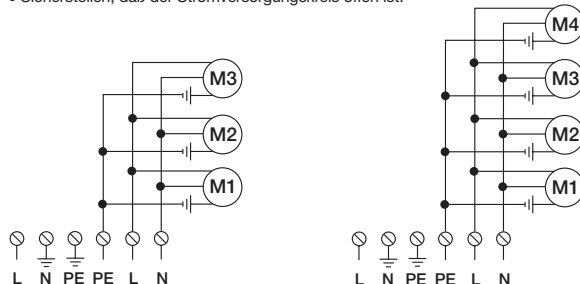
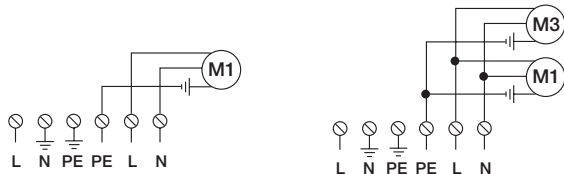
Before to proceed with electrical wirings it is mandatory to comply as follows:

- Make sure the power line circuit is open.

Vor Ausführung der Elektroanschlüsse müssen folgende Vorschriften eingehalten werden:

- Sicherstellen, daß der Stromversorgungskreis offen ist.

1~230V 50-60Hz
STANDARD



MANUTENZIONE ELETTOVENTILATORE

- Prima di effettuare interventi è imperativo staccare l'alimentazione elettrica dell'apparecchio
- Per sostituire l'elettroventilatore è necessario aprire la bacinella (C), sfilare lo spinotto (O) e svitare le viti (P).

MAINTENANCE ELECTRIC FAN MOTOR

- Before any service operations are performed switch off the electricity supply to the cooler.
- To replace the electric fan motor it is necessary to remove the dray pan (C), take off the plug (O) unscrews (P).

MAINTENANCE MOTO-VENTILATEURS ELECTRIQUES

- Avant d'effectuer une intervention de maintenance sur l'appareil il est impératif de couper l'alimentation électrique sur l'évaporateur.
- Pour replace le moto-ventilateurs, il est nécessaire d'ouvrir l'égouttoir (C) déscoupler la fiche (O) et dévisser les vis (P).

WARTUNG VENTILATOREN

- Vor jeglicher Tätigkeit am Verdampfer ist die Stromzuführung zu unterbrechen!
- Zum Auswechselln des Ventilators Tropfschale (C) öffnen, Steckverbindung (O) trennen und sie Schrauben (P) lösen.