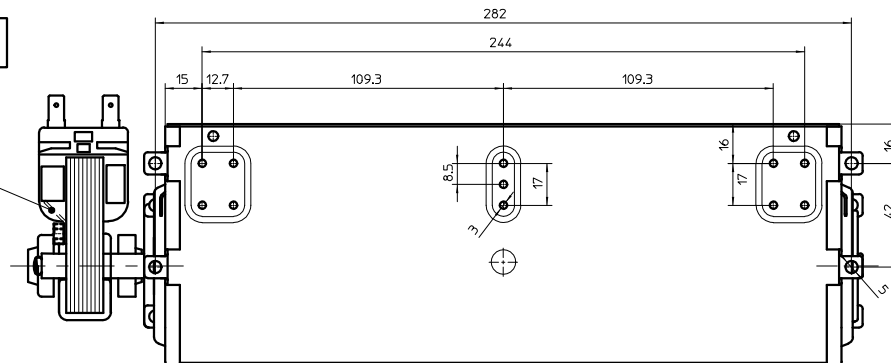
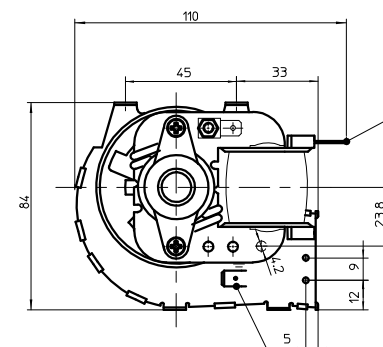


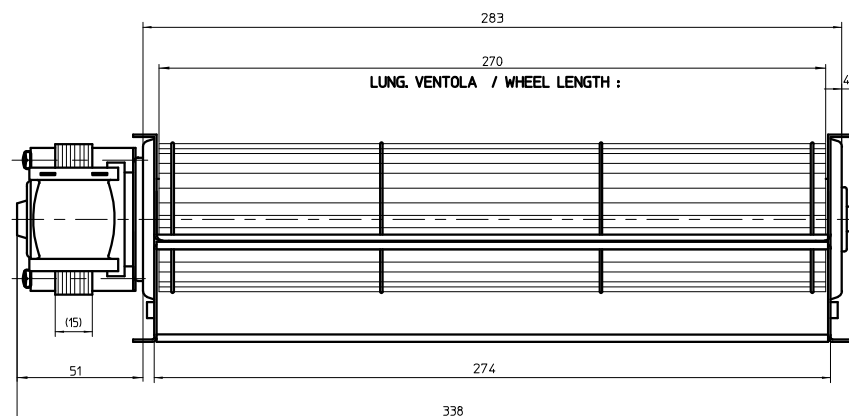
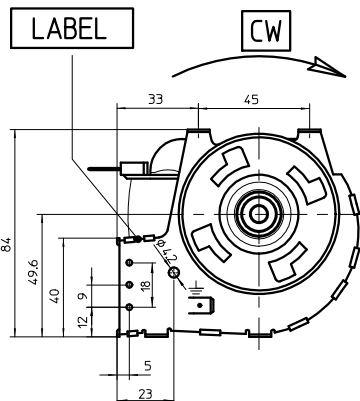
FASTON MASSA A TERRA 6,3X0,8  
GROUND CONNECTOR 6,3X0,8



ATTACCO FASTON 6,3X0,8 (2 X )  
FASTON CONNECTOR 6,3X0,8 (2 X )



FASTON MASSA A TERRA 6,3X0,8  
GROUND CONNECTOR 6,3X0,8



MOTORE OMOLOGATO  REG D720

MOTOR APPROVED  REG D720

Per approvazione/For approval

Dati tecnici a/Technical data at ( - )

OPERATING POSITION : HORIZONTAL  
POS. DI FUNZIONAMENTO : ORIZZONTALE


DATA E REVISIONE/REVISION REF. AND DATE

Firma/Signature:

T. FUNZIONAMENTO/WORKING TEMPERATURE [°C]:	70
CLASSE DI ISOLAMENTO/INSULATION CLASS:	H
PROTEZIONE TERMICA/THERMAL PROTECTOR [°C]:	160
TENSIONE-FREQUENZA/VOLTAGE-FREQUENCY [V/Hz]:	230/50
AMPERAGGIO/CURRENT [mA]:	195
POTENZA ASSORBITA/INPUT POWER [w]:	24
VELOCITA'/SPEED [RPM]:	1300
PORTATA/AIRFLOW [m3/h]:	145
PRESSIONE STATICA/STATIC PRESSURE [Pa]:	34
-	-
-	-

DESCRIZIONE/DESCRIPTION CROSS-FLOW BLOWER  
VENTILATORE TANGENZIALE

DISEGN.	R.R.	DATE 02/07/19
CHECKED -	DATE -	

SCALE - 

Data/Date:

TIPO/TYPE  
TGO 60/1-270/15



TOLERANCES IN ACCORDANCE  
WITH ISO 2768-m

FERGAS  
south europe  
CODE 116756

Dwg. no. 116756 A