

# Ventilateurs hélicoïdes compacts GreenTech EC

## Série ACi 4400



- **Matériau:** Carter: GRP<sup>1)</sup> (PBT)  
Hélice: GRP<sup>1)</sup> (PA)
- **Sens de l'air:** V, sortie d'air côté bras du stator
- **Sens de rotation:** Droite, vu côté rotor
- **Raccordement:** 2 cosses plates 2,8 x 0,5 mm (Sortie fils sur demande)
- **Masse:** 250 g
- **Options et variantes possibles:** Voir page 58

1) GRP = PRV Plastique renforcé de fibre de verre

### Caractéristiques techniques

Référence	Code	Conditionnement	Débit		Tension nominale	Plage de tension		Niveau sonore (Lp)	Paliers lisses Roulements à billes	Puissance absorbée	Vitesse de rotation	Plage de température	Durée de vie L <sub>10</sub> (40°C)	Durée de vie L <sub>10</sub> (T <sub>max</sub> )	Durée de vie L <sub>10</sub> IPC (40°C) - voir page 54	Courbe
			m <sup>3</sup> /h	VCC		VCC	dB(A)									
<b>Série ACi 4400 119 x 119 x 38 mm</b>																
<b>ACi 4420 ML</b>	9203509004	18	100	230	195...265	25	■	1,4	1 850	-20...+75	65 000 / 25 000	110 000	①			
<b>ACi 4420 N</b>	9203509005	18	147	230	195...265	36	■	2,8	2 700	-20...+75	65 000 / 25 000	110 000	②			
<b>ACi 4420 H</b>	9203509003	18	160	230	195...265	39	■	3,3	3 000	-20...+75	65 000 / 25 000	110 000	③ •			
<b>ACi 4420 HH</b>	9203509001	18	175	230	195...265	42	■	4,4	3 300	-20...+75	65 000 / 25 000	110 000	④ •			
<b>ACi 4410 HH</b>	9203509101	18	175	115	85...132	42	■	4,4	3 300	-20...+75	65 000 / 25 000	110 000	④			

Sous réserve d'éventuelles modifications

# Ventilateurs hélicoïdes compacts GreenTech EC

Série ACi 4400

Compacts

Hélicoïdes



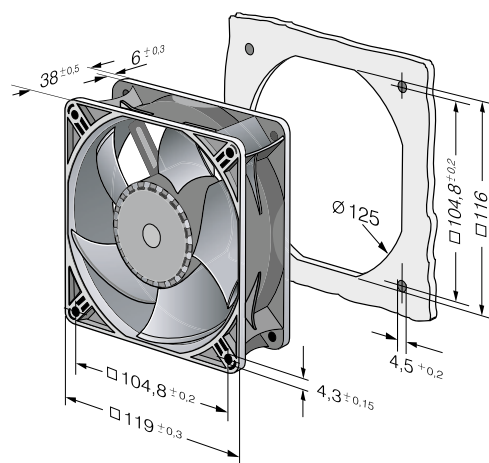
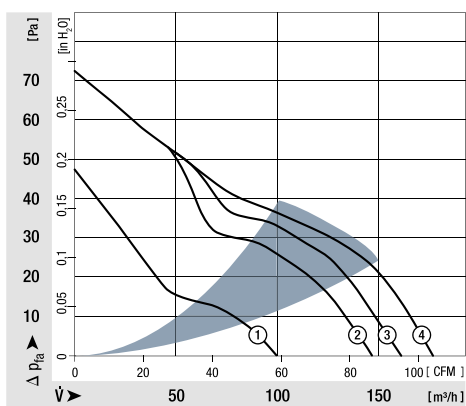
Série ACi 4400

Moto-turbines

## Performances

## Encombrements

Série ACi 4400 119x119x38 mm



Centrifuges

Air chaud

Tangentiels

Accessoires

Données techniques