

FICHE TECHNIQUE

B2-10.1Y

Standard Reciprocating SERIES

LEGAL DISCLAIMER:

While Frascold has made every effort at the time of publication to ensure the accuracy of the information provided herein, product specifications and performances could be subject to change without notice. You can find the most updated information in our Product Selection Software FSS3 at the link:
https://www.frascold.it/en/download/software/fss_3_frascold_selection_software.



Données techniques - B2-10.1Y

Nombre de pistons		2
Puissance moteur nominale	HP	2
Puissance moteur nominale	kW	1,5
Déplacement volumétrique @ (1450 rpm - 50 Hz)	m ³ /h	9,9
Déplacement volumétrique @ (1740 rpm - 60 Hz)	m ³ /h	11,9
Alimentation	V/ph/Hz/Connection	400/3/50/DOL-STAR
MRA	A	6,7
LRA	A	35,9
LRA DOL	A	null
Alimentation	V/ph/Hz/Connection	230/3/50/DOL-DELTA
MRA	A	11,7
LRA	A	62,5
LRA DOL	A	null
Fréquence max	Hz	87
Fréquence min	Hz	30
Poids net	kg	40
Lubrifiant		FRASCOLD POE32
Chargement d'huile	l	1
Pression d'exercice maximale HP	bar	30
Pression statique maximale BP	bar	20,5
Echelon de découpage	%	100

Accessoires standards - B2-10.1Y

Robinets d'aspiration et de déchargement avec connexions à souder

Emballage de protection indiqué pour le transport

Armoire électrique IP56

Témoin/témoins huile

Module de protection électronique INT69

T00ECA01A

Supports anti-vibrations (4 pièces)

Charge de protection d'azote

Accessoires optionnels - B2-10.1Y

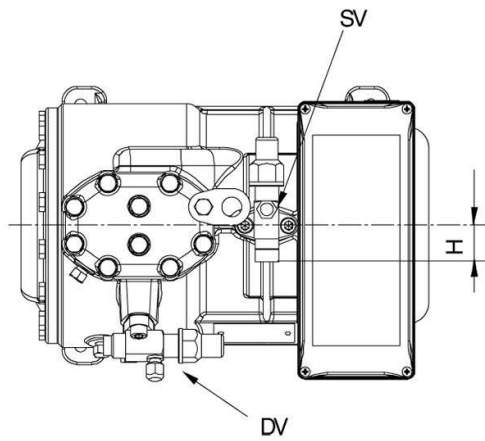
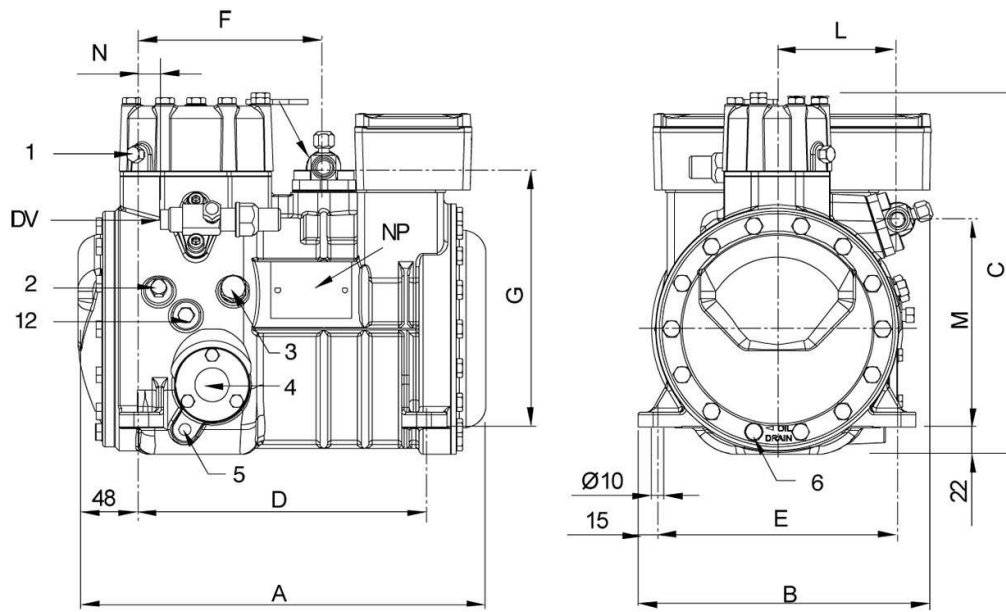
Moteur voltage spécial

Résistance chauffage huile

Motoventilateur refroidissement supplémentaire

Kit adaptateur pour égalisation huile

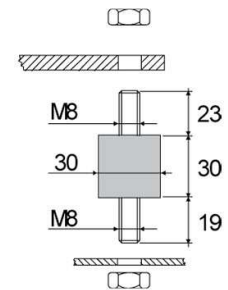
Peinture spéciale



Supporto antivibrante

Vibration absorber

Vibrationsabsorber



Emplacement et connexions:

SV: Robinet d'aspiration	mm	19
SV: Robinet d'aspiration	inch	3/4"
DV: Robinet de compression	mm	16
DV: Robinet de compression	inch	5/8"
A: Longueur	mm	334
B: Largeur	mm	237
C: Hauteur	mm	292
D: Entraxes de fixation	mm	234
E: Entraxes de fixation	mm	194
F: Robinet d'aspiration	mm	150
G: Robinet d'aspiration	mm	209
H: Robinet d'aspiration	mm	31
L: Robinet de compression	mm	97
M: Robinet de compression	mm	167
N: Robinet de compression	mm	18
1: Attache haute pression		1/8" NPT
2: Attache basse pression		1/8" NPT
3: Bouchon chargement huile		1/4" GAS
4: Témoin niveau huile		-
5: Siège résistance carter		-
6: Bouchon vidange huile		M8 x 22
12: Bouchon retour huile		1/8" NPT
NP: Plaque caractéristique		-