

FICHE TECHNIQUE

D4-18.1Y

Standard Reciprocating SERIES

LEGAL DISCLAIMER:

While Frascold has made every effort at the time of publication to ensure the accuracy of the information provided herein, product specifications and performances could be subject to change without notice. You can find the most updated information in our Product Selection Software FSS3 at the link:
https://www.frascold.it/en/download/software/fss_3_frascold_selection_software.



Données techniques - D4-18.1Y

Nombre de pistons		2
Puissance moteur nominale	HP	4
Puissance moteur nominale	kW	3
Déplacement volumétrique @ (1450 rpm - 50 Hz)	m ³ /h	17,9
Déplacement volumétrique @ (1740 rpm - 60 Hz)	m ³ /h	21,5
Alimentation	V/ph/Hz/Connection	400/3/50/DOL-STAR
MRA	A	12,5
LRA	A	52
LRA DOL	A	null
Alimentation	V/ph/Hz/Connection	230/3/50/DOL-DELTA
MRA	A	21,7
LRA	A	90,3
LRA DOL	A	null
Fréquence max	Hz	87
Fréquence min	Hz	30
Poids net	kg	55
Lubrifiant		FRASCOLD POE32
Chargement d'huile	l	1,2
Pression d'exercice maximale HP	bar	30
Pression statique maximale BP	bar	20,5
Echelon de découpage	%	100-50

Accessoires standards - D4-18.1Y

Robinets d'aspiration et de déchargement avec connexions à souder

Emballage de protection indiqué pour le transport

Armoire électrique IP56

Témoin/témoins huile

Module de protection électronique INT69

T00ECA01A

Supports anti-vibrations (4 pièces)

Charge de protection d'azote

Accessoires optionnels - D4-18.1Y

Moteur voltage spécial

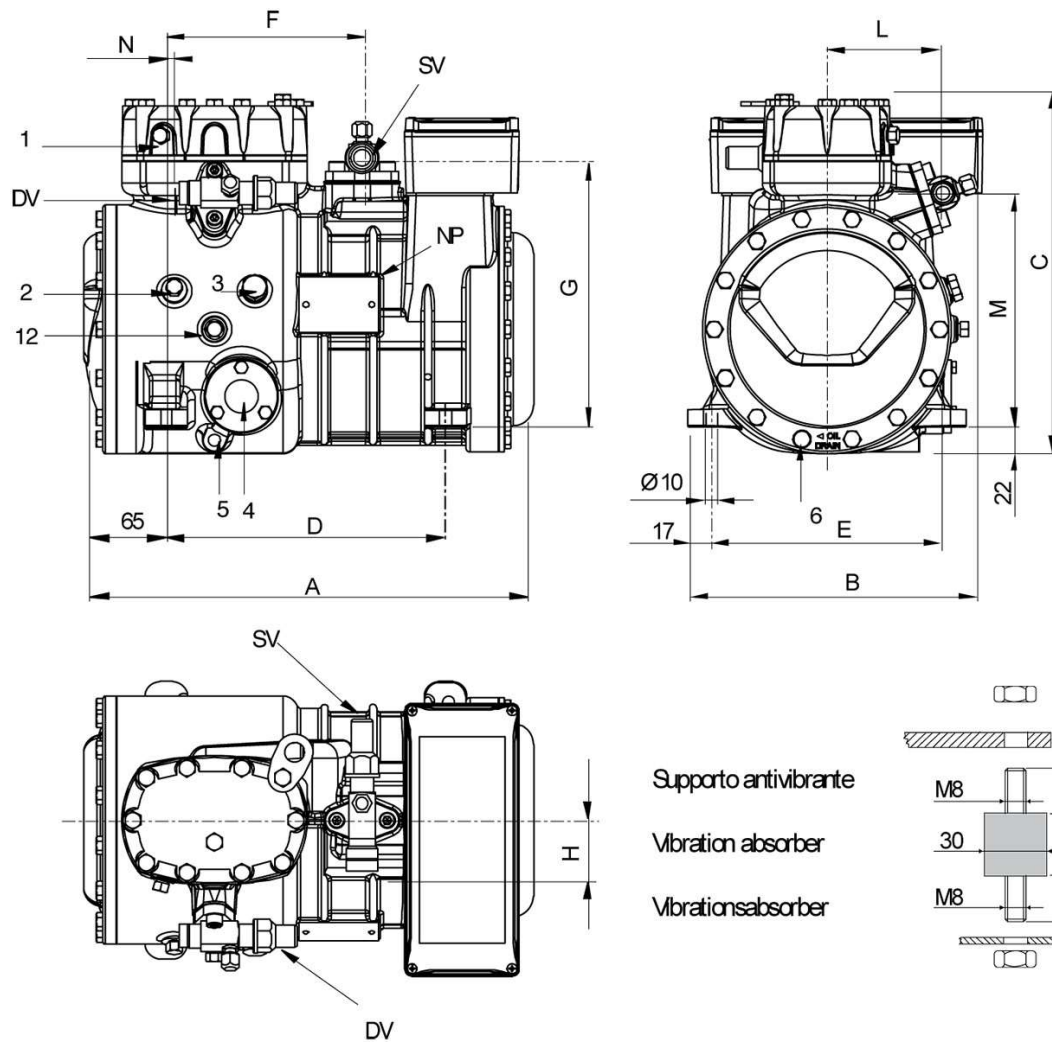
Résistance chauffage huile

Contrôle capacité RSH

Motoventilateur refroidissement supplémentaire

Kit adaptateur pour égalisation huile

Peinture spéciale



Emplacement et connexions:

SV: Robinet d'aspiration	mm	28,6
SV: Robinet d'aspiration	inch	1 1/8"
DV: Robinet de compression	mm	19
DV: Robinet de compression	inch	3/4"
A: Longueur	mm	401
B: Largeur	mm	242
C: Hauteur	mm	317
D: Entraxes de fixation	mm	234
E: Entraxes de fixation	mm	194
F: Robinet d'aspiration	mm	165
G: Robinet d'aspiration	mm	225
H: Robinet d'aspiration	mm	53
L: Robinet de compression	mm	94
M: Robinet de compression	mm	192
N: Robinet de compression	mm	5
1: Attache haute pression		1/8" NPT
2: Attache basse pression		1/8" NPT
3: Bouchon chargement huile		1/4" GAS
4: Témoin niveau huile		-
5: Siège résistance carter		-
6: Bouchon vidange huile		M8 x 22
12: Bouchon retour huile		1/8" NPT
NP: Plaque caractéristique		-