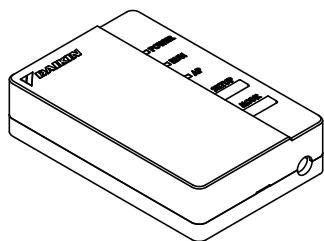




4P567679-1B

Adaptateur de connexion
du LAN sans fil
BRP069B82

Manuel
d'installation





Adaptateur de connexion du LAN
sans fil BRP069B82

Manuel d'installation

Page d'accueil: <http://www.onlinecontroller.daikineurope.com>


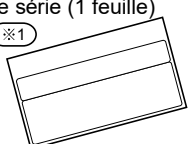
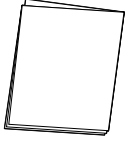
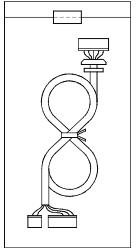
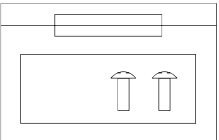
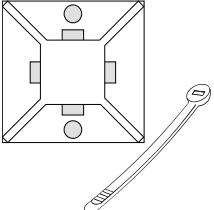
◆ Pour plus de détails sur les spécifications, les instructions d'installation, les méthodes de réglage, la FAQ, la copie de la déclaration originale de conformité et la dernière version de ce manuel, reportez-vous à la page d'accueil ci-dessus.



◆ Daikin Industries Czech Republic s.r.o. déclare par la présente que le matériel radio du type BRP069A42 est conforme à la directive 2014/53/EU.

Accessoires

Vérifiez que les accessoires suivants sont inclus dans le paquet.

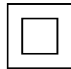
Modèle BRP069B82 ※1 À apposer sur l'étiquette du cachet située au dos de cette feuille et à conserver dans un endroit sûr.		
(A) Adaptateur de connexion du LAN sans fil  BRP069A42	(B) Cachet du numéro de série (1 feuille) ※1 	(C) Manuel d'installation (1) 
(D) Faisceau de fils 	(E) Vis et ruban adhésif 	(F) Attache-câble et socle 

Précautions de sécurité

- ◆ Le tableau suivant présente la signification des icônes utilisées dans ce document.

Donnez ce manuel d'installation au client lorsque l'installation est terminée.

- ◆ Pour mener un essai de fonctionnement sur le climatiseur, reportez-vous au manuel d'installation de ce dernier.

 La protection des appareils portant ce symbole est assurée par une double isolation et ne nécessite aucun raccordement de sécurité à la terre électrique (masse).



Avertissement

Situations qui peuvent entraîner la mort ou des blessures graves.

Pendant l'installation:



- Demandez à votre revendeur ou à un technicien d'installer l'appareil.
(Risque d'incendie ou de décharge électrique)
- Utilisez toujours les accessoires et éléments spécifiés pour l'installation. Respectez les consignes de ce manuel d'installation.
(Risque de chute de l'appareil, d'incendie ou de décharge électrique)
- Le travail électrique doit être réalisé conformément avec le manuel d'installation et le règlement de câblage électrique national ou le code de pratique.
- Désactivez toujours l'alimentation électrique lors de l'installation.
(Un contact avec les éléments électriques peut provoquer des décharges électriques.) L'interrupteur principal de l'installation se trouve sur l'unité extérieure. Mettez l'interrupteur principal sur arrêt pour désactiver l'alimentation électrique.

Précautions de sécurité



Avertissement

Situations qui peuvent entraîner la mort ou des blessures graves.

Pendant l'utilisation:



- Ne démontez pas, ne modifiez pas ou ne réparez pas l'unité. (Risque d'incendie, de décharge électrique ou de blessure)
- Ne manipulez pas ce produit si vous avez les mains mouillées. (Risque d'incendie ou de décharge électrique)
- Cet appareil ne doit pas être mouillé ou utilisé pendant des activités impliquant de l'eau. (Risque d'incendie ou de décharge électrique)
- N'utilisez pas cet appareil à proximité d'équipements médicaux ou de personnes utilisant des stimulateurs ou des défibrillateurs cardiaques. L'appareil risque de provoquer des interférences électromagnétiques mettant en danger la vie de ces personnes.
- N'utilisez pas cet appareil à proximité d'équipements contrôlés automatiquement (portes automatiques, par exemple) ou d'équipements d'alarme incendie. (Risque d'accidents dus à un comportement erroné de l'équipement)



- Débranchez immédiatement la fiche d'alimentation du climatiseur si vous remarquez un son ou une odeur anormale, une surchauffe ou de la fumée. (Risque d'incendie ou de dysfonctionnement)
 - ◆ Demandez à votre revendeur de contrôler l'appareil.
- Débranchez la fiche d'alimentation du climatiseur si l'appareil est tombé ou si le boîtier est endommagé. (Risque d'incendie ou de décharge électrique)
 - ◆ Demandez à votre revendeur de contrôler l'appareil.

Précautions de sécurité



Attention

Situations qui peuvent entraîner des dommages ou des blessures.

Pendant l'installation:



- N'installez pas l'appareil dans un lieu où du gaz inflammable risque de fuir. (Risque d'incendie)



- Saisissez le connecteur lorsque vous débranchez le câble de connexion. (Dans le cas contraire, une décharge électrique ou un incendie peuvent survenir.)

Pendant l'utilisation:



- N'utilisez pas cet appareil dans un endroit auquel des enfants peuvent accéder. (Ils pourraient se blesser.)

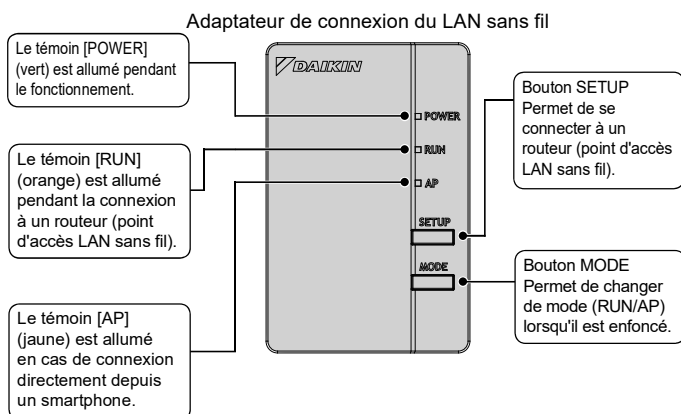
- N'utilisez pas ce produit à proximité d'un four à micro-ondes. (Cela peut perturber les communications du LAN sans fil.)

Consignes pour la mise au rebut



- Cet appareil porte le symbole ci-joint. Ce symbole signifie que les appareils électriques et électroniques doivent être éliminés séparément des ordures ménagères non triées.
- N'essayez pas de démonter vous-même le système: le démontage du système ainsi que d'autres composants doit être effectué par un installateur qualifié, en accord avec les réglementations locales et nationales en vigueur.
- Les produits et déchets doivent être traités dans des installations spécialisées de dépannage, réutilisation ou recyclage.
- En vous assurant que cet appareil est éliminé correctement, vous contribuez à éviter les conséquences potentiellement néfastes sur l'environnement et la santé. Veuillez contacter votre installateur ou les autorités locales pour plus d'informations.

Principaux composants



Principaux composants

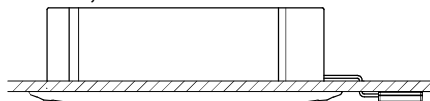
Paramètres de base:

Gamme de fréquences:	2400 MHz–2483,5 MHz
Protocole radio:	IEEE 802.11b/g/n
Canal RF:	1–11
Puissance de sortie:	0 dBm~18 dBm
ERP:	17 dBm (11b) / 13 dBm (11g) / 12 dBm (11n)
Alimentation:	CC 14 V / 16 V /100 mA

Canal RF: canal des radiofréquences

ERP: puissance apparente rayonnée

FCAG*B, FCAHG*H



L'unité intérieure peut être différente de celle figurant sur l'illustration.

Installation



Avertissement

Désactivez toujours l'alimentation électrique lors de l'installation. (Un contact avec les éléments électriques peut provoquer des décharges électriques.) L'interrupteur principal de l'installation se trouve sur l'unité extérieure.



Raccordez TOUJOURS une télécommande avec fil ou sans fil (par exemple, BRC1E, BRC1H, BRC7), sinon le contrôleur en ligne ne fonctionnera PAS.

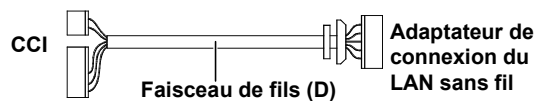
1 Choix d'un lieu d'installation

- L'adaptateur WLAN doit être placé dans un lieu répondant aux critères suivants:
- L'adaptateur n'est pas exposé directement aux rayons du soleil.
- L'adaptateur est éloigné de toute source de chaleur ou de vapeur.
- Il n'y a aucune source de vapeur d'huile provenant d'une machine (cela risque de réduire la durée de vie de l'unité intérieure).
- L'adaptateur est à plus de 1 m d'un téléviseur ou d'une radio (l'appareil pourrait causer des interférences avec l'image ou le son).
- La distance entre l'unité intérieure et l'adaptateur WLAN est inférieure ou égale à la longueur du câble WLAN.

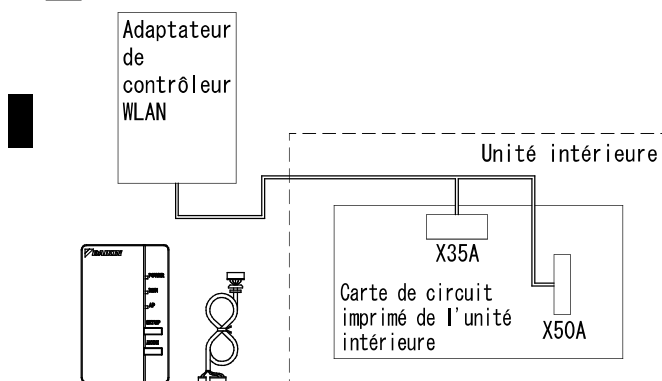
Installation

2 Installation du faisceau de fils WLAN sur la CCI de l'unité intérieure

Raccordez le faisceau de fils (D) de l'adaptateur WLAN aux connecteurs X35A et X50A sur la carte de circuit imprimé de l'unité intérieure, conformément au schéma de connexion du contrôleur WLAN.



3 Schéma de connexion



Pour plus de détails concernant l'installation de l'adaptateur WLAN sur votre modèle, veuillez consulter le site <http://www.onlinecontroller.daikineurope.com>.

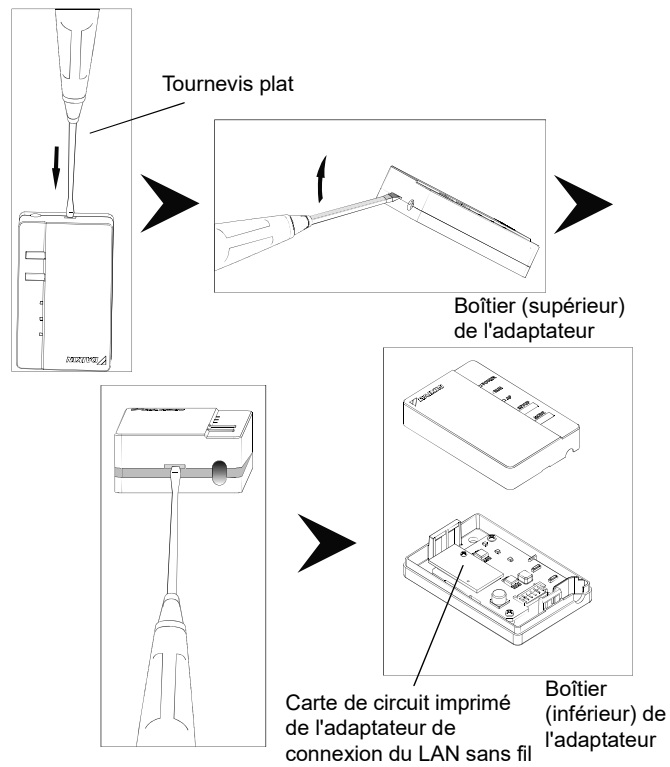
Installation

Travaux
d'installation

Installation du faisceau de fils sur l'adaptateur LAN sans fil

1 Retirez le boîtier (supérieur) de l'adaptateur.

Insérez un tournevis plat dans l'encoche située entre les boîtiers inférieur et supérieur afin d'ouvrir l'appareil. (Veillez à ne pas endommager le boîtier.)



Installation

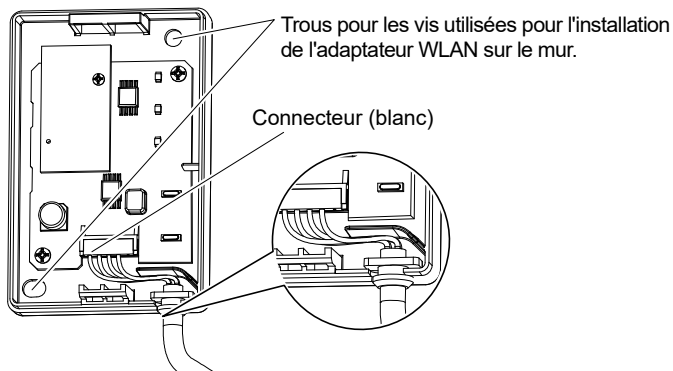
Travaux
d'installation

2 Fixez le câble de connexion au produit.

Branchez le connecteur du câble de connexion (blanc).

- ◆ Passez le câble de connexion dans l'encoche du boîtier (inférieur) de l'adaptateur.
- ◆ Fixez l'adaptateur WLAN sur le mur à l'aide de vis avant de fixer le boîtier supérieur de l'adaptateur WLAN en place.

Branchez le connecteur sur la même couleur.



Fixez le câble de connexion et vérifiez qu'aucune pression externe n'est exercée sur ce dernier.

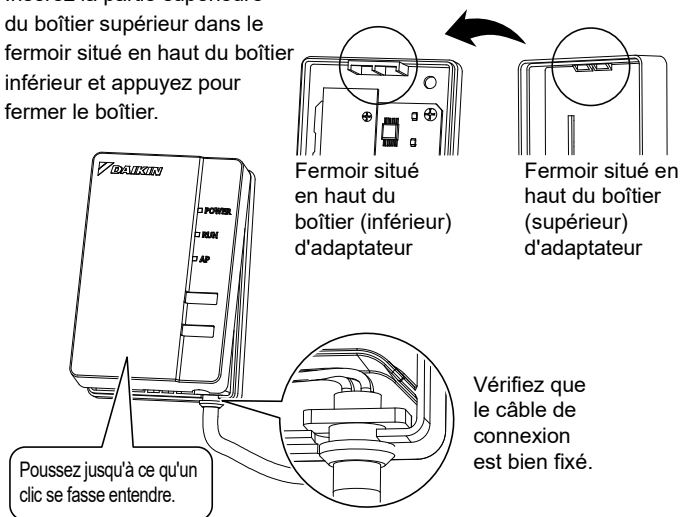
Pour plus de détails concernant la méthode d'installation de l'adaptateur WLAN sur le mur, veuillez consulter le site <http://www.onlinecontroller.daikineurope.com>.

Installation

Travaux
d'installation

3 Refermez le boîtier de l'adaptateur.

Insérez la partie supérieure du boîtier supérieur dans le fermoir situé en haut du boîtier inférieur et appuyez pour fermer le boîtier.

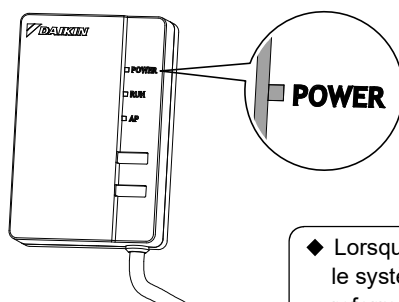


Installation

Travaux
d'installation

4 Contrôle du fonctionnement

Mettez l'interrupteur sur marche et vérifiez que le témoin [POWER] du produit s'allume.



- ◆ Lorsque vous mettez le système sous tension, refermez toujours le boîtier (supérieur) de l'adaptateur.

Configuration

Connexion
réglages
de connexion

Le client doit fournir les éléments suivants:

- Smartphone ou tablette PC
(Pour connaître la version minimale d'Android et d'iOS prise en charge, veuillez consulter <http://www.onlinecontroller.daikineurope.com>.)
- Ligne Internet et appareil de communication
(Modem/routeur ou appareil similaire)
- Point d'accès au LAN sans fil
- [Daikin online controller] (Online Controller de Daikin) (gratuit)

Méthode d'installation du Online Controller de Daikin

Pour les smartphones Android (1) Ouvrez [Google Play]. (2) Recherchez [Daikin online controller]. (3) Suivez les consignes d'installation sur l'écran.	Pour les iPhones (1) Ouvrez l'[App Store]. (2) Recherchez [Daikin online controller]. (3) Suivez les consignes d'installation sur l'écran.
---	---

Reportez-vous à la section
<http://www.onlinecontroller.daikineurope.com>
pour des instructions d'installation détaillées.

Dépannage

Le tableau suivant présente brièvement des solutions aux problèmes et incertitudes qui surviennent lors de l'installation du produit ou lors du réglage de la connexion.

Pour en savoir plus, reportez-vous à la FAQ sur la page d'accueil.

Problème	Explications et points de vérification
Aucune des diodes électroluminescentes ne s'allume.	<ul style="list-style-type: none">→ Essayez d'actionner l'unité à l'aide de la télécommande infrarouge.→ Éteignez le climatiseur et redémarrez-le.→ Vérifiez que les diodes électroluminescentes ne sont pas désactivées dans l'application.→ Vérifiez l'installation.
L'adaptateur WLAN n'apparaît pas dans l'écran de la vue d'ensemble de l'unité (écran "Accueil") une fois configuré.	<ul style="list-style-type: none">→ Vérifiez que le système est sous tension.→ Vérifiez que la diode électroluminescente RUN est allumée.→ Si la diode électroluminescente AP est allumée, appuyez sur la touche MODE pendant 2 secondes pour passer en mode RUN.→ Si la diode électroluminescente RUN clignote, tentez de nouveau de connecter l'adaptateur de réseau local sans fil au réseau sans fil. Vérifiez que l'adaptateur WLAN est suffisamment proche du routeur (point d'accès au réseau local sans fil).→ Si la diode électroluminescente RUN est allumée, vérifiez que le smartphone ou la tablette est connecté au même réseau local sans fil que l'adaptateur de réseau local sans fil.

Dépannage

Problème	Explications et points de vérification
Lorsque vous tentez de vous connecter directement à l'adaptateur (mode AP), l'adaptateur de réseau local sans fil n'est pas visible dans la liste des réseaux Wi-Fi disponibles du téléphone/de la tablette.	<ul style="list-style-type: none">→ Si la diode électroluminescente AP ne s'allume pas, appuyez sur la touche "Mode" pendant 2 secondes pour passer en mode AP.→ Si la diode électroluminescente AP clignote, attendez qu'elle s'allume (environ 1 minute). L'adaptateur de réseau local sans fil est encore en cours de démarrage.→ Si la diode électroluminescente AP est allumée, appuyez sur la touche MODE pendant 2 secondes pour passer en mode RUN. Appuyez de nouveau sur la touche MODE pendant 2 secondes pour repasser en mode AP. Cela modifie le canal sans fil sur lequel l'adaptateur de réseau local sans fil fonctionne. Répétez si nécessaire.
Aucune des solutions susmentionnées ne fonctionne.	→ Reportez-vous à la FAQ à l'adresse: http://www.onlinecontroller.daikineurope.com

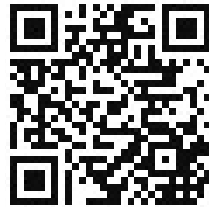


DAIKIN INDUSTRIES CZECH REPUBLIC s.r.o.

U Nové Hospody 1/1155, 301 00 Plzeň Skvrňany, Czech Republic

DAIKIN EUROPE N.V.

Zandvoordestraat 300, B-8400 Oostende, Belgium



4P567679-1B 2020.01