



Condensing unit
Voltage Code : XG

FHT4524ZHR-XG

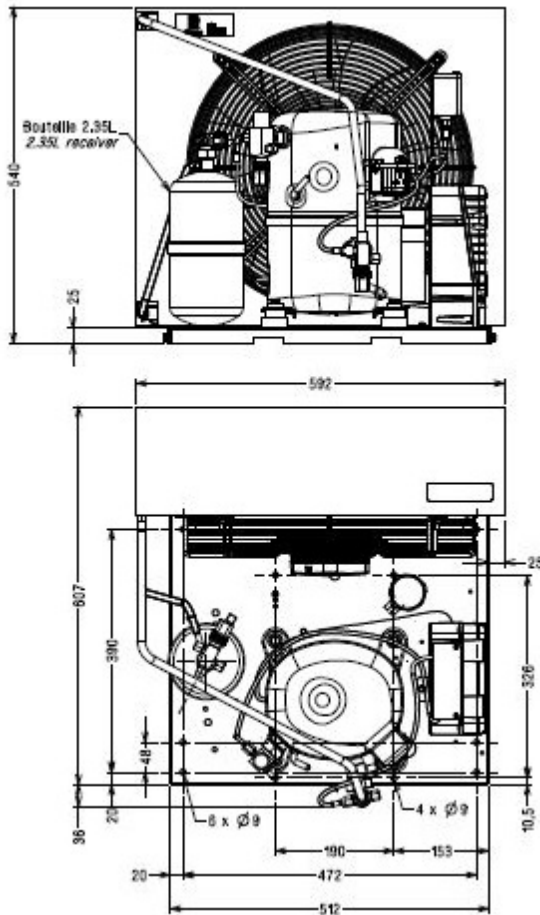
High Temp. Commercial (HP)

380-420V 3~ 50Hz / 460V 3~ 60 Hz

R452A / R404A / R448A / R449A

FHT4524ZHR-XG

Conditions	Frequency	Nominal Cooling Capacity		Sound Power ISO3745 / ISO 3743-1
		Watts	BTU/h	
EN13215 / R452A	50 Hz / 60 Hz	2958 / 3303	10087 / 11265	80 dBA
EN13215 / R404A	50 Hz / 60 Hz	3297 / 3720	11242 / 12687	80 dBA
EN13215 / R448A	50 Hz / 60 Hz	2882 / 3254	9827 / 11096	80 dBA
EN13215 / R449A	50 Hz / 60 Hz	2875 / 3245	9803 / 11065	80 dBA



* EN13215 : T°Ambient 32.0°C / T°Evap. -10.0°C / T°Return gas temp.. 20.0°C
T°Subcooling. 3.0K

Net Weight (Kg)	61.0
Expansion device	Expansion_Valve
Air Flow (m³/h)	3900 / 4300
Elec Comp Type	TRI
Current (Amp)	
Load Rated Amp	4.9 5.4
Max Cont Current	7.8
Lock Rotor Amp	27
Fan	
Speed (rpm)	1360 / 1520
Power (W)	280.0
Diameter (mm)	420
Protection	Overload
IP Level	IP54
Condenser	M420/15500
Liquid Receiver	
Capacity (L)	2.35
Maximum Pressure (Bars)	32.0
Suction Line	
Suction Type	Vanne Orientable
For Tubing Out Diam	15.9 (5/8")
Suction Connection Type	Brased
Liquid Line	
Liquid Line Type	Vanne Orientable
For Tubing Out Diam	9.5 (3/8")
Liquid Connecton Type	Brased
Connection Type	VR
Fan Guard	maille < à 8mm

Note : Tecumseh reserves the right to change information contained in this document without notification.



Tecumseh

FHT4524ZHR-XG	Tension XG : 380-420V 3~ 50Hz / 460V 3~ 60 Hz
----------------------	------------------------------------------------------

Les performances sont données dans les conditions EN13215 :	Gaz aspirés :	20.0 °C
Condition Dew	Sous refroidissement :	3.0 K
The performance data are in EN13215 conditions :	Return gas :	20.0 °C
Dew Condition	Subcooling :	3.0 K

© 2020 Tecumseh Products Company
All rights reserved

50 Hz R452A

N°User-186

5 T ambience	6 T évaporation	(°C)	-25	-20	-15	-10	-5	0	5	10	15
25	1 P frigorifique	(Watt)	1574	2119	2731	3405	4130	4890	5668	6441	7187
	2 P absorbée	(W)	1074	1266	1451	1630	1806	1983	2164	2352	2550
	3 I absorbée	(A)	3.17	3.42	3.66	3.90	4.15	4.41	4.68	4.97	5.28
	4 Tc	(°C)	29.4	31.3	33.4	35.7	38.2	41.0	44.0	47.4	51.0
32	1 P frigorifique	(Watt)		1776	2341	2958	3620	4319	5043	5778	6513
	2 P absorbée	(W)		1240	1449	1652	1849	2043	2238	2435	2638
	3 I absorbée	(A)		3.38	3.66	3.94	4.22	4.50	4.79	5.09	5.41
	4 Tc	(°C)		37.2	39.2	41.4	43.7	46.2	48.9	51.8	55.0
43	1 P frigorifique	(Watt)			1746	2276	2842	3445	4084	4761	
	2 P absorbée	(W)			1416	1658	1892	2118	2338	2555	
	3 I absorbée	(A)			3.60	3.94	4.28	4.61	4.94	5.27	
	4 Tc	(°C)			48.5	50.5	52.5	54.6	56.8	59.1	

60 Hz R452A

N°User-186

5 T ambience	6 T évaporation	(°C)	-25	-20	-15	-10	-5	0	5	10	15
25	1 P frigorifique	(Watt)		2298	3074	3894	4747	5617	6480	7312	8084
	2 P absorbée	(W)		1259	1499	1732	1959	2186	2417	2654	2904
	3 I absorbée	(A)		342	342	343	343	343	344	344	344
	4 Tc	(°C)		34.4	36.4	38.6	41.0	43.7	46.7	49.9	53.5
32	1 P frigorifique	(Watt)			2547	3303	4085	4881	5677	6460	7216
	2 P absorbée	(W)			1487	1750	2005	2255	2504	2755	3012
	3 I absorbée	(A)			342	343	343	343	344	344	344
	4 Tc	(°C)			42.4	44.5	46.8	49.2	51.8	54.6	57.7
43	1 P frigorifique	(Watt)				2390	3057	3737	4432		
	2 P absorbée	(W)				1742	2044	2337	2620		
	3 I absorbée	(A)				343	343	343	344		
	4 Tc	(°C)				54.0	55.9	57.9	60.0		

1 = cooling capacity 2 = power input 3 = current 4 = condensing temperature 5 = ambient temperature 6 = evaporating temperature

Nota : Tecumseh se réserve le droit de modifier les informations contenues dans ce document sans préavis.

Note : Tecumseh reserves the right to change information contained in this document without notification.



Tecumseh

FHT4524ZHR-XG	Tension XG : 380-420V 3~ 50Hz / 460V 3~ 60 Hz
----------------------	------------------------------------------------------

Les performances sont données dans les conditions EN13215 :	Gaz aspirés :	20.0 °C
Condition Dew	Sous refroidissement :	3.0 K
The performance data are in EN13215 conditions :	Return gas :	20.0 °C
Dew Condition	Subcooling :	3.0 K

© 2020 Tecumseh Products Company
All rights reserved

50 Hz R404A

N°User-185

5 T ambience	6 T évaporation	(°C)	-25	-20	-15	-10	-5	0	5	10	15
25	1 P frigorifique	(Watt)	1871	2435	3074	3780	4537	5326	6121	6893	7610
	2 P absorbée	(W)	1156	1341	1517	1685	1850	2013	2179	2350	2532
	3 I absorbée	(A)	3.34	3.57	3.79	4.01	4.24	4.47	4.72	4.98	5.27
	4 Tc	(°C)	30.0	31.8	33.8	36.1	38.5	41.2	44.2	47.5	51.1
32	1 P frigorifique	(Watt)	1548	2070	2656	3297	3984	4703	5437	6166	6868
	2 P absorbée	(W)	1112	1323	1523	1715	1901	2082	2261	2443	2629
	3 I absorbée	(A)	3.27	3.54	3.80	4.06	4.32	4.58	4.84	5.12	5.41
	4 Tc	(°C)	35.9	37.7	39.7	41.8	44.0	46.4	49.1	51.9	55.0
43	1 P frigorifique	(Watt)			2008	2550	3128	3738	4375	5033	5712
	2 P absorbée	(W)			1507	1738	1959	2171	2376	2576	2773
	3 I absorbée	(A)			3.78	4.09	4.40	4.71	5.01	5.32	5.62
	4 Tc	(°C)			49.0	50.9	52.8	54.7	56.8	58.9	61.2

60 Hz R404A

N°User-185

5 T ambience	6 T évaporation	(°C)	-25	-20	-15	-10	-5	0	5	10	15
25	1 P frigorifique	(Watt)	1954	2697	3500	4352	5238	6135	7014	7840	8575
	2 P absorbée	(W)	1113	1355	1584	1804	2017	2227	2439	2657	2886
	3 I absorbée	(A)	342	342	343	343	343	343	344	344	344
	4 Tc	(°C)	33.1	34.8	36.8	38.9	41.3	43.9	46.8	50.0	53.5
32	1 P frigorifique	(Watt)		2191	2938	3720	4526	5341	6146	6915	7626
	2 P absorbée	(W)		1323	1584	1833	2073	2306	2537	2768	3004
	3 I absorbée	(A)		342	343	343	343	343	344	344	344
	4 Tc	(°C)		40.9	42.8	44.8	46.9	49.3	51.8	54.5	57.5
43	1 P frigorifique	(Watt)			2054	2724	3404	4089	4775	5458	
	2 P absorbée	(W)			1550	1849	2134	2408	2672	2929	
	3 I absorbée	(A)			343	343	343	344	344	344	
	4 Tc	(°C)			52.4	54.2	56.0	57.8	59.8	61.9	

1 = cooling capacity 2 = power input 3 = current 4 = condensing temperature 5 = ambient temperature 6 = evaporating temperature

Nota : Tecumseh se réserve le droit de modifier les informations contenues dans ce document sans préavis.

Note : Tecumseh reserves the right to change information contained in this document without notification.



Tecumseh

FHT4524ZHR-XG	Tension XG : 380-420V 3~ 50Hz / 460V 3~ 60 Hz
----------------------	------------------------------------------------------

Les performances sont données dans les conditions EN13215 :	Gaz aspirés :	20.0 °C
Condition Dew	Sous refroidissement :	3.0 K
The performance data are in EN13215 conditions :	Return gas :	20.0 °C
Dew Condition	Subcooling :	3.0 K

© 2020 Tecumseh Products Company
All rights reserved

50 Hz R448A (*)

N°User-188

5 T ambience	6 T évaporation	(°C)	-25	-20	-15	-10	-5	0	5	10	15
25	1 P frigorifique	(Watt)	1420	1960	2584	3293	4085	4952	5885	6870	7892
	2 P absorbée	(W)	1030	1206	1375	1538	1697	1856	2018	2185	2362
	3 I absorbée	(A)	3.07	3.29	3.51	3.73	3.96	4.19	4.43	4.69	4.98
	4 Tc	(°C)	28.0	29.5	31.2	33.2	35.4	37.8	40.6	43.6	46.8
32	1 P frigorifique	(Watt)		1657	2232	2882	3607	4405	5270	6194	7167
	2 P absorbée	(W)		1187	1379	1566	1748	1928	2108	2291	2480
	3 I absorbée	(A)		3.27	3.52	3.78	4.04	4.30	4.57	4.85	5.16
	4 Tc	(°C)		35.5	37.2	39.1	41.2	43.5	45.9	48.6	51.6
43	1 P frigorifique	(Watt)			1690	2252	2877	3567	4325	5151	
	2 P absorbée	(W)			1361	1586	1806	2022	2235	2447	
	3 I absorbée	(A)			3.49	3.81	4.12	4.44	4.76	5.09	
	4 Tc	(°C)			46.9	48.6	50.5	52.5	54.6	56.8	

60 Hz R448A (*)

N°User-188

5 T ambience	6 T évaporation	(°C)	-25	-20	-15	-10	-5	0	5	10	15
25	1 P frigorifique	(Watt)		2147	2933	3796	4733	5737	6795	7890	9001
	2 P absorbée	(W)		1191	1410	1622	1830	2036	2244	2459	2684
	3 I absorbée	(A)		342	342	343	343	343	343	344	344
	4 Tc	(°C)		32.6	34.3	36.1	38.2	40.6	43.2	46.1	49.3
32	1 P frigorifique	(Watt)		1721	2456	3254	4116	5038	6012	7029	8076
	2 P absorbée	(W)		1158	1408	1650	1886	2119	2352	2588	2830
	3 I absorbée	(A)		342	342	343	343	343	343	344	344
	4 Tc	(°C)		38.9	40.5	42.3	44.2	46.4	48.8	51.4	54.2
43	1 P frigorifique	(Watt)				2408	3150	3942			
	2 P absorbée	(W)				1663	1948	2228			
	3 I absorbée	(A)				343	343	343			
	4 Tc	(°C)				52.1	53.9	55.8			

1 = cooling capacity 2 = power input 3 = current 4 = condensing temperature 5 = ambient temperature 6 = evaporating temperature

(*) Veuillez vous référer strictement aux Recommandations d'Utilisation et Bulletins Marketing Tecumseh du fait de la température de reflux élevée pour les applications LBP.

(*) Due to very high discharge temperature especially on LBP conditions, please strictly refer to Tecumseh Guidelines & Marketing Bulletin when using this refrigerant.

Nota : Tecumseh se réserve le droit de modifier les informations contenues dans ce document sans préavis.

Note : Tecumseh reserves the right to change information contained in this document without notification.



Tecumseh

FHT4524ZHR-XG	Tension XG : 380-420V 3~ 50Hz / 460V 3~ 60 Hz
----------------------	------------------------------------------------------

Les performances sont données dans les conditions EN13215 :	Gaz aspirés :	20.0 °C
Condition Dew	Sous refroidissement :	3.0 K
The performance data are in EN13215 conditions :	Return gas :	20.0 °C
Dew Condition	Subcooling :	3.0 K

© 2020 Tecumseh Products Company
All rights reserved

50 Hz R449A (*)

N°User-187

5 T ambience	6 T évaporation	(°C)	-25	-20	-15	-10	-5	0	5	10	15
25	1 P frigorifique	(Watt)	1419	1958	2580	3287	4075	4937	5863	6840	7850
	2 P absorbée	(W)	1030	1206	1375	1538	1699	1859	2022	2191	2370
	3 I absorbée	(A)	3.07	3.29	3.51	3.73	3.96	4.19	4.44	4.70	4.99
	4 Tc	(°C)	28.0	29.6	31.3	33.3	35.5	38.0	40.8	43.8	47.1
32	1 P frigorifique	(Watt)		1654	2227	2875	3597	4390	5249	6165	7129
	2 P absorbée	(W)		1187	1379	1566	1749	1930	2111	2296	2488
	3 I absorbée	(A)		3.27	3.52	3.78	4.04	4.30	4.57	4.86	5.17
	4 Tc	(°C)		35.6	37.3	39.2	41.3	43.6	46.1	48.8	51.8
43	1 P frigorifique	(Watt)			1685	2244	2866	3553	4306	5126	
	2 P absorbée	(W)			1361	1586	1807	2024	2238	2452	
	3 I absorbée	(A)			3.49	3.81	4.13	4.44	4.77	5.10	
	4 Tc	(°C)			46.9	48.7	50.6	52.6	54.7	57.0	

60 Hz R449A (*)

N°User-187

5 T ambience	6 T évaporation	(°C)	-25	-20	-15	-10	-5	0	5	10	15
25	1 P frigorifique	(Watt)		2144	2927	3788	4721	5718	6768	7852	8950
	2 P absorbée	(W)		1191	1410	1623	1831	2039	2249	2465	2694
	3 I absorbée	(A)		342	342	343	343	343	343	344	344
	4 Tc	(°C)		32.7	34.3	36.2	38.4	40.8	43.4	46.3	49.6
32	1 P frigorifique	(Watt)		1717	2450	3245	4103	5019	5986	6993	8028
	2 P absorbée	(W)		1158	1408	1650	1887	2122	2356	2594	2839
	3 I absorbée	(A)		342	342	343	343	343	343	344	344
	4 Tc	(°C)		38.9	40.6	42.4	44.4	46.6	49.0	51.6	54.4
43	1 P frigorifique	(Watt)				2398	3136	3923			
	2 P absorbée	(W)				1663	1949	2230			
	3 I absorbée	(A)				343	343	343			
	4 Tc	(°C)				52.2	54.0	55.9			

1 = cooling capacity 2 = power input 3 = current 4 = condensing temperature 5 = ambient temperature 6 = evaporating temperature

(*) Veuillez vous référer strictement aux Recommandations d'Utilisation et Bulletins Marketing Tecumseh du fait de la température de reflux élevée pour les applications LBP.

(*) Due to very high discharge temperature especially on LBP conditions, please strictly refer to Tecumseh Guidelines & Marketing Bulletin when using this refrigerant.

Nota : Tecumseh se réserve le droit de modifier les informations contenues dans ce document sans préavis.

Note : Tecumseh reserves the right to change information contained in this document without notification.