

SOUPAPES D'ÉQUILIBRAGE DE PRESSION MINIELEBAR DRUCKAUSGLEICHVENTILE MINIELEBAR



SOUPAPES D'ÉQUILIBRAGE DE PRESSION SÉRIE ELEBAR

Le but principal des soupapes d'équilibrage de pression est de maintenir les pressions intérieures/extérieures de la chambre froide équilibrées. Ces variations se produisent périodiquement lors des différentes phases de dégivrage, et de l'ouverture et de la fermeture de la porte. La non-utilisation d'une soupape d'équilibrage de pression peut entraîner les problèmes suivants :

- l'ouverture brutale de la porte entraînant une détérioration des produits conservés
- des fissurations au niveau des jonctions des panneaux et la formation de givre en résultant.

Les soupapes sont divisées en sept modèles :

- MICROELEBAR, MINIELEBAR, MINIELEBAR EXTENSIBLE, ELEBAR, MAXIELEBAR, EVO-MAXIELEBAR et G ZERO

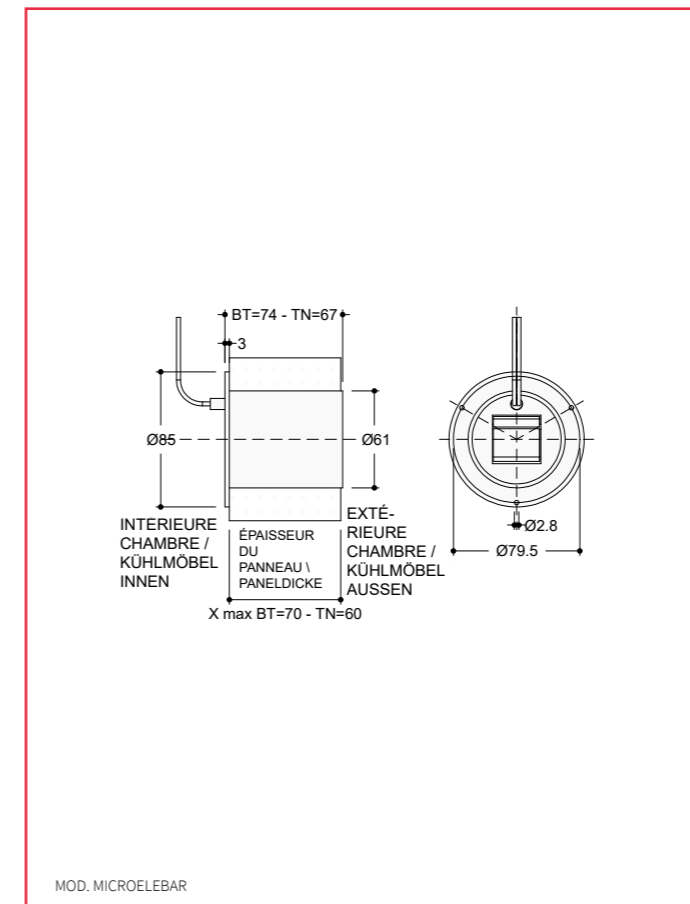


DRUCKAUSGLEICHVENTILE SERIE ELEBAR

Druckausgleichsventile sorgen in erster Linie für den gleichbleibenden Innen- bzw. Außendruck der Kühlzelle. Druckschwankungen entstehen regelmäßig in Zusammenhang mit den verschiedenen Abtauphasen und dem Öffnen und Schließen der Tür. Wenn kein Druckausgleichsventil installiert ist, können folgende Probleme auftreten:

- Die Türe kann sich abrupt selbsttätig öffnen mit der Folge, dass die gelagerten Lebensmittel verderben.
- Risse in den Verbindungen der Paneele mit der Folge von Reifbildung. Die Ventile sind in sieben verschiedenen Modellen erhältlich:

- MICROELEBAR, MINIELEBAR, MINIELEBAR ERWEITERBAR, ELEBAR, MAXIELEBAR, EVO-MAXIELEBAR und G ZERO



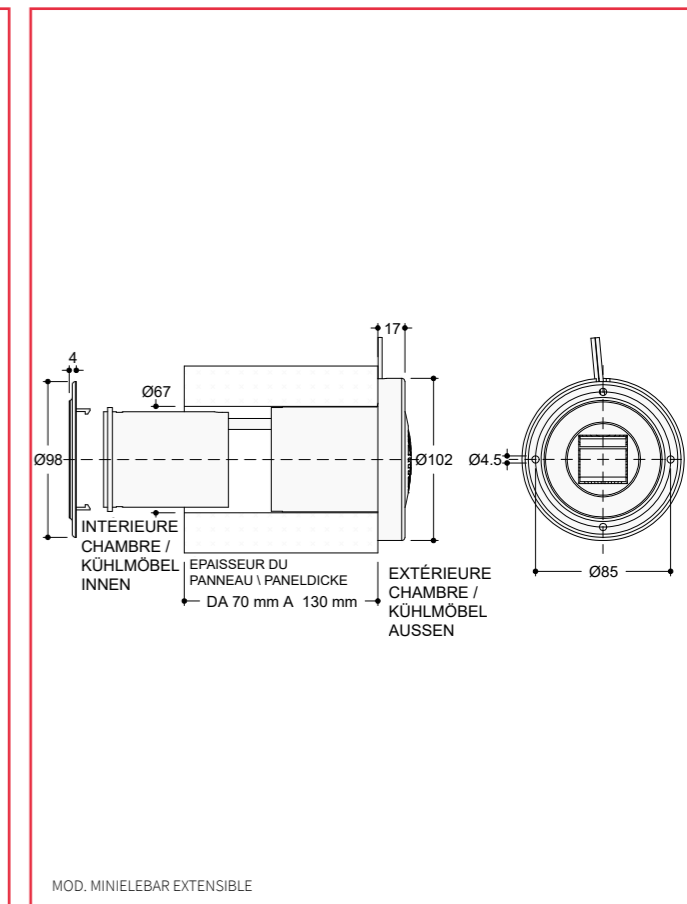
CARACTÉRISTIQUES TECHNIQUES

- Alimentation (version BT) 220/240 V 50/60 Hz
- Puissance (version BT) 7 - 8,3 W

VERSIONS

Tous les modèles, à l'exception de la MicroElebar, sont disponibles en deux versions :

- **TN** (Température positive) de +10°C à +1°C
- **BT** (Température négative) de 0°C à -30°C



TECHNISCHE DATEN

- Stromversorgung (Version BT) 220/240 V 50/60 Hz
- Leistung (Version BT) 7 - 8,3 W

AUSFÜHRUNGEN

Alle Modelle, mit Ausnahme des Ventils Microelebar, sind in zwei Ausführungen erhältlich:

- **TN** (Plustemperatur) von +10°C bis +1°C
- **BT** (Minustemperatur) von 0°C bis -30°C

RÉFÉRENCE | CODE SÉRIE | SERIE DESCRIPTION | BESCHREIBUNG

Soupapes de compensation | Druckausgleichsventile

R012308	T.N.	Soupape d'équilibrage MINIELEBAR Ventil MINIELEBAR
R018174	B.T.	Soupape d'équilibrage MINIELEBAR BT (220 V) Ventil MINIELEBAR BT (220 V)
R020333	T.N.	Soupape d'équilibrage MINI TN EXTENSIBLE Ventil MINIELEBAR TN ERWEITERBAR
R020334	B.T.	Soupape d'équilibrage MINI BT EXTENSIBLE Ventil MINI ELEBAR TN ERWEITERBAR