



9IS646600

**D16P/D17P - Pressure switches**

www.eliwell.com

**⚠ DANGER / PERICOLO / PELIGRO / GEFAHR / DANGER / ОПАСНОСТЬ****HAZARD OF ELECTRIC SHOCK, EXPLOSION OR ARC FLASH**

- Disconnect all power from all equipment including connected devices, prior to removing any covers or doors, or installing or removing any accessories, hardware, cables, or wires.
- Always use a properly rated voltage sensing device to confirm the power is off where and when indicated.
- Replace and secure all covers, accessories, hardware, cables, and wires and confirm that a proper ground connection exists before applying power to the unit.
- Use only the specified voltage when operating this equipment and any associated products.

**Failure to follow these instructions will result in death or serious injury.****RIESGO DE DESCARGA ELÉCTRICA, EXPLOSIÓN O ARCO ELÉCTRICO**

- Deje sin tensión todos los aparatos, incluyendo los dispositivos conectados, antes de retirar cualquier tapa o ventanilla, o antes de instalar/desinstalar accesorios, hardware, cables o hilos.
- Para comprobar que el sistema está sin tensión, use siempre un voltímetro correctamente calibrado al valor nominal de tensión.
- Antes de volver a poner el dispositivo bajo tensión vuelva a montar y fijar todas las tapas, componentes hardware, los cables y compruebe que hay una buena conexión a tierra.
- Utilice este dispositivo y todos los productos conectados solo a la tensión especificada.

**El incumplimiento de estas instrucciones podrá causar la muerte o lesiones serias.****RISQUE D'ÉLECTROCUTION, D'EXPLOSION OU D'ARC ÉLECTRIQUE**

- Coupez toutes les alimentations de tous les équipements, y compris les équipements connectés, avant de retirer les caches ou les portes d'accès, ou avant d'installer ou de retirer des accessoires, matériels, câbles ou fils.
- Utilisez toujours un appareil de mesure de tension réglé correctement pour vous assurer que l'alimentation est coupée conformément aux indications.
- Remettez en place et fixez tous les caches de protection, accessoires, matériels, câbles et fils et vérifiez que l'appareil est bien relié à la terre avant de le remettre sous tension.
- Utilisez uniquement la tension indiquée pour faire fonctionner cet équipement et les produits associés.

**Le non-respect de ces instructions provoquera la mort ou des blessures graves.****RISCHIO DI SHOCK ELETTRICO, ESPLOSIONE O ARCO ELETTRICO**

- Mettere fuori tensione tutte le apparecchiature, inclusi i dispositivi collegati, prima di rimuovere qualunque coperchio o sportello, o prima di installare/disinstallare accessori, hardware, cavi o fili.
- Per verificare che il sistema sia fuori tensione, usare sempre un voltmetro correttamente tarato al valore nominale della tensione.
- Prima di rimettere l'unità sotto tensione rimontare e fissare tutti i coperchi, i componenti hardware, i cavi e verificare la presenza di un buon collegamento di terra.
- Utilizzare quest'apparecchiatura e tutti i prodotti collegati solo alla tensione specificata.

**Il mancato rispetto di queste istruzioni provocherà morte o gravi infortuni.****GEFAHR EINES ELEKTRISCHEN SCHLAGS, EINER EXPLOSION ODER EINES LICHTBOGENS**

- Trennen Sie die gesamte Spannungsversorgung des Systems, einschließlich aller angeschlossenen Geräte, bevor Sie Abdeckungen oder Türen des Systems abnehmen, sowie vor der Installation oder Deinstallation von Zubehör, Hardware, Kabeln oder Drähten.
- Verwenden Sie stets ein genormtes Spannungsprüfgerät, um festzustellen, ob die Spannungsversorgung wirklich abgeschaltet ist.
- Bringen Sie alle Abdeckungen, Zubehörteile, Hardware, Kabel und Drähte wieder an, sichern Sie sie und vergewissern Sie sich, dass eine ordnungsgemäße Erdung vorhanden ist, bevor Sie die Spannungszufuhr zum Gerät einschalten.
- Betreiben Sie dieses Gerät und jegliche zugehörigen Produkte nur mit der angegebenen Spannung.

**Die Nichtbeachtung dieser Anweisungen führt zu Tod oder schweren Verletzungen.****ОПАСНОСТЬ ПОРАЖЕНИЯ ЭЛЕКТРИЧЕСКИМ ТОКОМ, ВЗРЫВА ИЛИ ВСПЫШКИ ДУГИ**

- Полностью отключите электропитание от всего оборудования, в том числе подключенных устройств, до снятия любых крышек или дверей или до установки или демонтажа любых вспомогательных устройств, аппаратуры, кабелей или проводов.
- В указанных местах и условиях обязательно используйте обладающий соответствующими характеристиками датчик напряжения для проверки отключения электропитания.
- Установите на место и закрепите все крышки, вспомогательные устройства, аппаратуру, кабели и провода и до подачи электропитания на блок удостоверьтесь в наличии надлежащего заземляющего соединения.
- Для электропитания данного оборудования и любых связанных с ним изделий используйте источники электропитания подходящего напряжения.

**Несоблюдение этих инструкций приведет к смертельному исходу или серьезной травме.****FLAMMABLE GAS REFRIGERANTS / GAS REFRIGERANTI INFIAMMABILI / REFRIGERANTES DE GASES INFLAMABLES / BRENNBARE KÄLTEMITTELGASE / RÉFRIGÉRANTS CONTENANT DU GAZ INFLAMMABLE / ВЗРЫВООПАСНЫЕ ХЛАДАГЕНТЫ**

This equipment has been designed to operate outside of any hazardous location, and exclusive of application that generate, or have the potential to generate, hazardous atmospheres. Only install this equipment in zones and applications known to be free, at all times, of hazardous atmospheres.

Este equipo ha sido diseñado para funcionar fuera de cualquier lugar expuesto a riesgo, excluyendo aplicaciones que generen o tengan el riesgo de generar atmósferas peligrosas. Instale este equipo solo en zonas y aplicaciones en las que se sepa en todo momento que no existen atmósferas peligrosas.

Cet équipement a été conçu pour fonctionner à l'extérieur de toute zone dangereuse et son emploi exclut toute application provoquant la formation d'atmosphères dangereuses ou susceptibles d'en former. Installez cet équipement uniquement dans des zones et des applications connues pour être exemptes, à tout moment, d'atmosphères dangereuses.

Questa apparecchiatura è stata progettata per funzionare al di fuori di qualsiasi luogo pericoloso ed esclude applicazioni che generano o hanno il potenziale di generare atmosfere pericolose. Installare questo dispositivo solo in zone e applicazioni notoriamente prive, in qualsiasi momento, di atmosfere pericolose.

Diese Ausrüstung ist für den Betrieb außerhalb von explosionsgefährdeten Standorten ausgelegt und darf nicht Teil von Anwendungen sein, die gefährliche Atmosphären erzeugen oder die das Potenzial dazu besitzen. Installieren Sie diese Ausrüstung ausschließlich in Bereichen und Anwendungen, die jederzeit nachweislich frei von gefährlichen Atmosphären sind.

Это оборудование разработано для использования вне любого опасного расположения и в установках, которые исключают выделение или имеют угрозу выделения опасных атмосферных включений. Устанавливайте это оборудование только в зонах и установках заведомо свободных от опасных атмосферных включений в любой момент времени.

**⚠ DANGER / PERICOLO / PELIGRO / GEFAHR / DANGER / ОПАСНОСТЬ****POTENTIAL FOR EXPLOSION**

- Install and use this equipment in non-hazardous locations only.
- Do not install and use this equipment in applications capable of generating hazardous atmospheres, such as those applications employing flammable refrigerants.

**Failure to follow these instructions can result in death, serious injury, or equipment damage.****RIESGO DE EXPLOSIÓN**

- Instale y utilice este aparato solo en lugares que no estén expuestos a riesgo.
- No instale ni utilice este equipo en aplicaciones capaces de generar atmósferas peligrosas como, por ejemplo, aplicaciones que empleen refrigerantes inflamables.

**El incumplimiento de estas instrucciones podrá causar la muerte o lesiones serias.****RISQUE D'EXPLOSION**

- Ne montez et n'utilisez cet équipement que dans des zones non dangereuses.
- N'installez pas et n'utilisez pas cet équipement dans des applications susceptibles de former des atmosphères dangereuses, par exemple dans le cadre d'applications qui emploient des réfrigérants inflammables.

**Le non-respect de ces instructions provoquera la mort ou des blessures graves.****RISCHIO DI ESPLOSIONE**

- Installare ed utilizzare questa apparecchiatura solo in luoghi non a rischio.
- Non installare né usare questa apparecchiatura in applicazioni in grado di generare atmosfere pericolose, quali le applicazioni che impiegano refrigeranti infiammabili.

**Il mancato rispetto di queste istruzioni può provocare morte, gravi infortuni o danni alle apparecchiature.****EXPLOSIONSGEFAHR**

- Installieren und verwenden Sie dieses Gerät ausschließlich in Ex-freien Bereichen.
- Installieren und verwenden Sie diese Ausrüstung nicht in Anwendungen, die gefährliche Atmosphären erzeugen können, wie beispielsweise in Anwendungen, in denen brennbare Kältemittel zum Einsatz kommen.

**Die Nichtbeachtung dieser Anweisungen führt zu Tod oder schweren Verletzungen.****ОПАСНОСТЬ ВЗРЫВА**

- Устанавливайте и используйте это оборудование только в безопасных местах.
- Не устанавливайте и не используйте это оборудование в установках, способных выделять опасные атмосферные включения, таких как установки с использованием легковоспламеняющихся хладагентов.

**Несоблюдение этих указаний приведет к смерти или серьезным травмам.**

For information concerning the use of control equipment in applications capable of generating hazardous materials, consult your local, regional or national standards bureau or certification agency.

Para información relativa al uso de equipos de control en aplicaciones capaces de generar materiales peligrosos, consulte con su organismo de certificación u oficina de normas a nivel local, regional o nacional.

Pour de plus amples informations sur l'emploi d'équipements de contrôle dans le cadre d'applications susceptibles de dégager des matières dangereuses, veuillez consulter votre bureau de normalisation ou organisme de certification local, régional ou national.

Per informazioni riguardanti l'uso di apparecchiature di controllo in applicazioni in grado di generare materiali pericolosi, consultare gli enti normativi nazionali o le agenzie di certificazione di pertinenza.

Für Informationen über die Verwendung von Regelausrüstungen in Anwendungen, die gefährliche Materialien erzeugen können, wenden Sie sich bitte an Ihr lokales, regionales oder nationales Normungs- oder Zertifizierungsinstitut.

Для получения информации об использовании приборов управления в оборудовании, способном выделять опасные материалы, обратитесь в местное, региональное или национальное бюро стандартов или агентство по сертификации.

**en** Electrical equipment should be installed, operated, serviced, and maintained only by qualified personnel. No responsibility is assumed by Schneider Electric nor Eliwell for any consequences arising out of the use of this material.

**es** La instalación, manejo, puesta en servicio y mantenimiento de equipos eléctricos deberán ser realizados sólo por personal cualificado. Schneider Electric y Eliwell no se hacen responsables de ninguna de las consecuencias del uso de este material.

**fr** Les équipements électriques doivent être installés, exploités et entretenus par un personnel qualifié. Schneider Electric et Eliwell déclinent toute responsabilité quant aux conséquences de l'utilisation de ce matériel.

© 2018 Eliwell. All Rights Reserved.

**it** Le apparecchiature elettriche devono essere installate, usate e riparate solo da personale qualificato. Schneider Electric e Eliwell non si assumono nessuna responsabilità per qualunque conseguenza derivante dall'uso di questo materiale.

**de** Elektrische Geräte dürfen nur von Fachpersonal installiert, betrieben, gewartet und instand gesetzt werden. Schneider Electric und Eliwell haftet nicht für Schäden, die durch die Verwendung dieses Materials entstehen

**ru** Установка, эксплуатация, ремонт и обслуживание электрического оборудования может выполняться только квалифицированными электриками. Компания Schneider Electric и Eliwell не несет никакой ответственности за какие-либо последствия эксплуатации этого оборудования.

**⚠ DANGER / PERICOLO / PELIGRO / GEFAHR / DANGER / ОПАСНОСТЬ**

<b>GAS LEAKAGE</b> <ul style="list-style-type: none"> <li>Install and use this equipment in compliance with the specifications described in the technical data section of this document.</li> <li>After installing the equipment, carry out the gas leakage test.</li> </ul> <b>Failure to follow these instructions will result in death or serious injury.</b>	<b>PERDITA DI GAS</b> <ul style="list-style-type: none"> <li>Installare ed usare questa apparecchiatura in conformità alle specifiche descritte nella sezione dati tecnici nella presente documentazione.</li> <li>Dopo l'installazione dell'apparecchiatura effettuare il test di perdita gas (gas leakage).</li> </ul> <b>Il mancato rispetto di queste istruzioni provocherà morte o gravi infortuni.</b>
<b>FUGAS DE GAS</b> <ul style="list-style-type: none"> <li>Instalar y utilizar este equipo de conformidad con las condiciones descritas en la sección Datos técnicos del presente documento.</li> <li>Después de la instalación del equipo, efectuar la prueba de fugas de gas (gas leakage).</li> </ul> <b>El incumplimiento de estas instrucciones podrá causar la muerte o lesiones serias.</b>	<b>GASLECKS</b> <ul style="list-style-type: none"> <li>Installieren und verwenden Sie dieses Gerät gemäß den in Abschnitt Technische Daten dieses Dokuments beschriebenen Bedingungen.</li> <li>Führen Sie nach Installation des Geräts die Prüfung auf Gaslecks aus.</li> </ul> <b>Die Nichtbeachtung dieser Anweisungen führt zu Tod oder schweren Verletzungen.</b>
<b>FUITE DE GAZ</b> <ul style="list-style-type: none"> <li>Installer et utiliser cet équipement en conformité avec les spécifications décrites dans la section caractéristiques technique de la présente documentation.</li> <li>Après l'installation de l'équipement, effectuer le test de fuite de gaz (gas leakage).</li> </ul> <b>Le non-respect de ces instructions provoquera la mort ou des blessures graves.</b>	<b>УТЕЧКА ГАЗА</b> <ul style="list-style-type: none"> <li>Устанавливайте и используйте это оборудование в соответствии со спецификацией, описанной в разделе Технических данных.</li> <li>После установки оборудования проведите проверку наличия утечки газа.</li> </ul> <b>Несоблюдение этих инструкций может привести к смерти или серьезным травмам.</b>

**⚠ WARNING / AVVERTIMENTO / ADVERTENCIA / WARNUNG / AVERTISSEMENT / ПРЕДУПРЕЖДЕНИЕ**

<b>POTENTIAL OF OVERHEATING AND FIRE</b> <p>Install and use the equipment only in a site which is free from - or well away from - dust, humidity, heat and direct sunlight.</p> <b>Failure to follow these instructions can result in death, serious injury, or equipment damage.</b>	<b>RISCHIO DI SURRISCALDAMENTO E INCENDIO</b> <p>Installare ed utilizzare l'apparecchiatura esclusivamente in un luogo privo o distante da polvere, umidità, calore ed esposizione diretta alla luce del sole.</p> <b>Il mancato rispetto di queste istruzioni può provocare morte, gravi infortuni o danni alle apparecchiature.</b>
<b>RIESGO DE RECALENTAMIENTO E INCENDIO</b> <p>Instalar y utilizar el equipo exclusivamente en un lugar exento o lejos de polvo, humedad, altas temperaturas y radiación solar directa.</p> <b>El incumplimiento de estas instrucciones puede causar la muerte, lesiones serias o daño al equipo.</b>	<b>ÜBERHITZUNGS- UND BRANDGEFAHR</b> <p>Installieren und verwenden Sie dieses Geräts ausschließlich an Orten, die frei oder entfernt sind von Staub, Feuchtigkeit, Hitze und direkter Licht- sowie Sonneneinstrahlung.</p> <b>Die Nichtbeachtung dieser Anweisungen kann Tod, schwere Verletzungen oder Sachschäden zur Folge haben.</b>
<b>RISQUE DE SURCHAUFFE ET D'INCENDIE</b> <p>Installer et utiliser l'équipement exclusivement dans un lieu exempt ou à l'abri de poussières, de l'humidité, de la chaleur et du rayonnement (solaire) direct.</p> <b>Le non-respect de ces instructions peut provoquer la mort, des blessures graves ou des dommages matériels.</b>	<b>УГРОЗА ПЕРЕГРЕВА И ПОЖАРА</b> <p>Устанавливайте и используйте оборудование в местах свободных или удаленных от мест с загрязнениями, влагой и прямым воздействием солнечных лучей.</p> <b>Несоблюдение этих инструкций может привести к смерти, серьезным травмам или повреждению оборудования.</b>

**⚠ WARNING / AVVERTIMENTO / ADVERTENCIA / WARNUNG / AVERTISSEMENT / ПРЕДУПРЕЖДЕНИЕ**

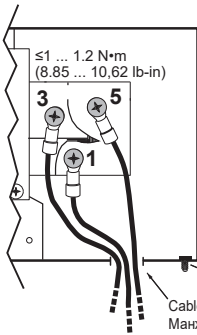
<b>UNINTENDED EQUIPMENT OPERATION</b> <p>Use a pressure gauge to check the activation pressures.</p> <b>Failure to follow these instructions can result in death, serious injury, or equipment damage.</b>	<b>FUNZIONAMENTO ANOMALO DELL'APPARECCHIATURA</b> <p>Utilizzare un manometro per verificare le pressioni di intervento.</p> <b>Il mancato rispetto di queste istruzioni può provocare morte, gravi infortuni o danni alle apparecchiature.</b>
<b>FUNCIONAMIENTO ANÓMALO DEL EQUIPO</b> <p>Utilizar un manómetro para verificar las presiones de intervención.</p> <b>El incumplimiento de estas instrucciones puede causar la muerte, lesiones serias o daño al equipo.</b>	<b>UNBEABSICHTIGTER GERÄTEBETRIEB</b> <p>Überprüfen Sie die Regeldrücke mit einem Manometer.</p> <b>Die Nichtbeachtung dieser Anweisungen kann Tod, schwere Verletzungen oder Sachschäden zur Folge haben.</b>
<b>COMPORTEMENT INATTENDU DE L'ÉQUIPEMENT</b> <p>Utiliser un manomètre pour vérifier les pressions d'intervention.</p> <b>Le non-respect de ces instructions peut provoquer la mort, des blessures graves ou des dommages matériels.</b>	<b>НЕПРАВИЛЬНАЯ РАБОТА ОБОРУДОВАНИЯ</b> <p>Используйте манометр для проверки давления срабатывания.</p> <b>Несоблюдение этих инструкций может привести к смерти, серьезным травмам или повреждению оборудования.</b>

<b>EN60730 TECHNICAL DATA / DATI TECNICI / DATOS TÉCNICOS / TECHNISCHE DATEN / CARACTÉRISTIQUES / ТЕХНИЧЕСКИЕ ДАННЫЕ</b>	
<p>The product complies with the following harmonised standards  Il prodotto risulta conforme alle seguenti Norme armonizzate  El producto cumple también las normas armonizadas siguientes  Das Produkt erfüllt ebenfalls folgende harmonisierte Normen  Le produit est aussi conforme aux normes harmonisées suivantes  Продукт соответствует следующим гармонизированным стандартам</p>	<p>EN60730-1  EN60730-2-6  EN12263 cat. I</p>
<p>Purpose of control / Tipo di comando / Propósito del control /  Zweck des Steuergeräts / Rôle de la commande / Задача регулятора</p>	<p>Pressure operated and regulating equipment / Attrezzature a pressione e di regolazione / Equipos de regulación y de mando por presión / Druckgesteuertes Druckregelgerät / Matériel commandé par pression et de régulation / Контроль и регулирование рабочего давления оборудования</p>
<p>Construction of control / Esecuzione di comando / Diseño del control / Konstruktive Merkmale des Steuergeräts / Construction de la commande / Конструкция регулятора</p>	<p>Independently mounted control / Comando montato separatamente / Control montado de forma independiente / Unabhängig montiertes Steuergerät / Commande montée indépendamment / Независимо устанавливаемый регулятор</p>
<p>Compatible refrigerants / Refrigeranti compatibili / Refrigerantes compatibles /  Kompatible Kältemittel / Réfrigérants compatibles / Совместимые хладагенты</p>	<p>R22, R134a, R404A, R407A, R407C, R448A, R449A, R450A, R452A, R507A, R744</p>
<p>Classification of control according to protection against electric shock / Classificazione del comando secondo la protezione contro le scosse elettriche / Clasificación del control conforme a la protección contra descargas eléctricas / Klassifizierung des Steuergeräts gemäß dem Schutz gegen Stromschläge / Classification de commande selon la protection contre le risque d'électrocution / Классификация регулятора по защите от электрического удара</p>	<p>Class I / Classe I / Clase I / Klasse I / Classe I / Класс I</p>
<p>Rated impulse voltage / Tensione impulsiva nominale / Tensión de choque asignada /  Bemessungsstoßspannung / Tension de choc assignée / Номинал импульсов напряжение</p>	<p>2500 V</p>

EN60730			
TECHNICAL DATA / DATI TECNICI / DATOS TÉCNICOS / TECHNISCHE DATEN / CARACTÉRISTIQUES / ТЕХНИЧЕСКИЕ ДАННЫЕ			
Type of action / Tipo di azione / Tipo de acción / Wirkungsweise / Type d'action / Тип действия		1.C	
Type of disconnection provided by each circuit / Tipo di disconnessione fornita per ciascun circuito / Type of desconexión proporcionado por cada circuito / Art der Abschaltung des Stromkreises / Type de déconnexion fourni par chaque circuit / Тип разъединения каждого из контуров		Micro interruption / Micro interruzione / Microinterrupción / Mikrounterbrechung / Micro-interruption / Микро переключатель	
Pollution degree / Grado d'inquinamento / Grado de contaminación / Verschmutzungsgrad / Degré de pollution / Степень загрязнения degree		3	
Temperature for ball pressure test / Temperatura della prova di pressione sfera / Temperatura para el ensayo de presión de la bola / Temperatur für Kugeldruckprüfung / Température pour l'essai de pression à la bille / Температура теста нагретым шариком		125 °C (257 °F) for the parts in contact with live parts / per le parti in contatto con parti in tensione / para las partes en contacto con las partes activas / der Teile, die mit aktiven Teilen in Berührung kommen / pour les pièces en contact avec des parties sous tension / для частей, контактирующих с токоведущими частями	
Maximum Temperature System (TS) / Temperatura massima del sistema (TS) / Temperatura máxima del sistema (TS) / Maximale Systemtemperatur (TS) / Température maximale du système (TS) / Максимальная Температура Системы (TS)		120 °C (248 °F)	
Operating temperature and humidity range / Temperatura di funzionamento e range di umidità / Temperatura de funcionamiento e intervalo de humedad / Temperatur und Feuchtigkeitsbereich bei Betrieb / Température et plage d'humidité en fonctionnement / Рабочие температура и влажность		-40 ...65 °C (-40 ... 149 °F) 10...90 %RH / 10...90 %RH / 10 %–90 % de HR / 10...90 %RH / 10...90 % HR / 10...90 %RH (non condensing / non condensante / sin condensación / nicht kondensierend / sans condensation / без конденсата)	
Storage and transport conditions / Condizioni di immagazzinamento e di trasporto / Condiciones de transporte y almacenamiento / Lager- und Transportbedingungen / Conditions de stockage et de transport / Условия хранения и транспортировки		-40 ...70 °C (-40 ... 158 °F) 10...90 %RH / 10...90 %RH / 10 %–90 % de HR / 10...90 %RH / 10...90 % HR / 10...90 %RH (non condensing / non condensante / sin condensación / nicht kondensierend / sans condensation / без конденсата)	
Contact configuration / Configurazione contatto / Configuración de los contactos / Kontaktkonfiguration / Configuration des contacts / Конфигурация контактов		1 SPDT (single model / modello singolo / modelo simple / einzelnes Modell / modèle simple / Одноточный) 2 independent SPDT (dual model) / 2 SPDT indipendenti (modello duale) / 2 SPDT independientes (modelo dual) / 2 unabhängige SPDT (doppeltes Modell) / 2 interrupteurs unipolaires bidirectionnels indépendants (modèle double) / 2 независимых SPDT (Двойной)	
Type of load and rated current / Tipo di carico e corrente nominale / Tipo de carga e intensidad asignada / Lastart und Bemessungsstrom / Type de charge et courant nominal / Тип нагрузки и номинальный ток	<b>Тип / Tipo / Tipo / Typ / Types / Тип</b>	<b>EN60730</b>	<b>UL60730</b>
Load / Carica / Carga / Laden / Charge / Нагрузка		16(16) A 240 Vac	16 FLA - 96 LRA 240 Vac 3 HP 240 Vac 2 HP 120 Vac
Signal / Signal / Señal / Signal / Signal / Сигнал		1(1) A 240 Vac	1 A resistive 240 Vac
Reset type / Tipo di reset / Tipo de restablecimiento / Reset-Art / Type de réinitialisation / Тип сброса	<b>Model / Modello / Modelo / Modell / Modèle / Модель</b>	<b>Reset type</b>	
	D16P (Single / Singolo / Simple / Einzel / Simple / Одноточный)	Auto (Automatic / Automatico / Automático / Automatisch / Automatique / Автоматический) Man (Manual / Manuale / Manual / Manuell / Manuel / Ручной)	
	D17P (Dual / Doppio / Dual / Doppelt / Double / Двойной)	Auto (LP <sup>(1)</sup> ) - Auto (HP <sup>(2)</sup> ), Auto (LP <sup>(1)</sup> ) - Man (HP <sup>(2)</sup> ), Man (LP <sup>(1)</sup> ) / Man (HP <sup>(2)</sup> ) <sup>(1)</sup> LP = Low pressure / Bassa pressione / Baja presión / Niederdruck / Basse pression / Низкое давл. <sup>(2)</sup> HP = High pressure / Alta pressione / Alta presión / Hochdruck / Haute pression / Высокое давление	
Degree of protection provided by enclosure / Grado di protezione per involucro / Grado de protección proporcionado por el envoltorio / Schutzart des Gehäuses / Degré de protection fourni par enceinte / Обеспечиваемая корпусом степень защиты	<b>Reset type</b>	<b>With top cover / Con coperchio superiore / Con cubierta superior / Mit oberer Abdeckung / Avec couvercle supérieur / C верхней крышкой</b>	<b>Without top cover / Senza coperchio superiore / Sin cubierta superior / Ohne obere Abdeckung / Sans couvercle supérieur / Без верхней крышки</b>
	Auto	IP44	IP20
	Man	IP30	
Available differentials / Differenziali disponibili / Diferenciales disponibles / Verfügbare Differenziale / Différentiels disponibles / Доступные дифференциалы		Fix / Fisso / Fijo / Fest / Fixe / Фиксированный Adj (Regolabile / Adjustable / Einstellbar / Adjustable / Réglable / Настраиваемый)	
Available pressure range and differential (D16P) / Range e differenziale di pressione disponibile (D16P) / Intervalo y diferencial de presión disponible (D16P) / Verfügbarer Druckbereich und Differenzial (D16P) / Plage de pression et différentiel (D16P) disponibles / Доступные диапазоны давления и дифференциалы (D16P)	<b>Reset type</b>	<b>Pressure Range / Range di pressione / Intervalo de presión / Druckbereich / Plage de pression / Диапазон Давлений <sup>(3)</sup></b>	<b>Differential / Differenziale / Diferencial / Differenzial / Différentiel / Дифференциал</b>
	Auto	-0.3 ... 7 bar (-4.3 ... 101 psi) 7 ... 20 bar (101 ... 290 psi) (D16P Fan) 7 ... 31 bar (101 ... 449 psi) 10 ... 45 bar (145 ... 652 psi)	Adj 0.6 ... 4 bar (8.7 ... 58.01 psi) Adj 1.5 ... 6 bar (21.7 ... 87 psi) (D16P Fan) Adj 2 ... 8 bar (29 ... 116 psi) Adj 5 ... 15 bar (72.5 ... 271 psi)
	Man	-0.3 ... 7 bar (-4.3 ... 101 psi) 7 ... 31 bar (101 ... 449 psi) 10 ... 45 bar (145 ... 652 psi)	Fix ≥ 0.6 bar (8.7 psi) Fix ≥ 3 bar (43.5 psi) Fix ≥ 4 bar (58 psi)
Available pressure range and differential (D17P) / Range e differenziale di pressione disponibile (D17P) / Intervalo y diferencial de presión disponible (D17P) / Verfügbarer Druckbereich und Differenzial (D17P) / Plage de pression et différentiel (D17P) disponibles / Доступные диапазоны давления и дифференциалы (D17P)	<b>Reset type</b>	<b>Pressure Range <sup>(3)</sup></b>	<b>Differential</b>
	Auto - Auto	<b>LP</b> -0.3 ... 7 bar (-4.3 ... 101 psi) <b>HP</b> 7 ... 31 bar (101 ... 449 psi)	<b>LP</b> Adj 0.6 ... 4 bar (8.7 ... 58 psi) <b>HP</b> Fix ≥ 3 bar (43.5 psi)
	Auto - Man	-0.3 ... 7 bar (-4.3 ... 101 psi) 7 ... 31 bar (101 ... 449 psi) -0.3 ... 7 bar (-4.3 ... 101 psi) 10 ... 45 bar (145 ... 652 psi)	Adj 0.6 ... 4 bar (8.7 ... 58 psi) Fix ≥ 3 bar (43.5 psi) Adj 0.6 ... 4 bar (8.7 ... 58 psi) Fix ≥ 4 bar (58 psi)
	Man - Man	-0.3 ... 7 bar (-4.3 ... 101 psi) 7 ... 31 bar (101 ... 449 psi)	Fix ≥ 0.6 bar (8.7 psi) Fix ≥ 3 bar (43.5 psi)
Maximum Pressure System (PS) / Massima pressione del sistema (TS) / Presión máxima del sistema (PS) / Maximaler Systemdruck (PS) / Pression maximale du système (PS) / Максимальное Давление Системы (PS)		<b>Pressure Range <sup>(3)</sup></b>	<b>PS</b>
		-0.3 ... 7 bar (-4.3 ... 101 psi) 7 ... 20 bar (101 ... 290 psi) (D16P Fan) 7 ... 31 bar (101 ... 449 psi) 10 ... 45 bar (145 ... 652 psi)	17 bar (246 psi) 25 bar (362 psi) (D16P Fan) 35 bar (507 psi) 50 bar (725 psi)
Burst Pressure / Pressione di scoppio / Presión de rotura / Berstdruck / Pression d'éclatement / Давление Разрыва		<b>Pressure Range <sup>(3)</sup></b>	<b>Burst Pressure</b>
		-0.3 ... 7 bar (-4.3 ... 101 psi) 7 ... 20 bar (101 ... 290 psi) (D16P Fan) 7 ... 31 bar (101 ... 449 psi) 10 ... 45 bar (145 ... 652 psi)	80 bar (1160 psi) 100 bar (1450 psi) (D16P Fan) 140 bar (2030 psi) 200 bar (2900 psi)
Trip-free function for manual reset version / Funzione scatto libero per versione con reset manuale / Función sin disparo para la versión de restablecimiento manual / Funktion Freiauslösung für Version mit manuellem Reset / Fonction à déclenchement libre pour version à réinitialisation manuelle / Функция свободного отключения для моделей с ручным сбросом	In accordance to EN60730/UL60730 requirements / Conforme ai requisiti della norma EN60730/UL60730 / Conforme a los requisitos de las normas EN 60730/UL 60730 / Gemäß EN60730/UL60730 Anforderungen / Conformes aux exigences de la norme EN60730/UL60730 / В соответствии с требованиями EN60730/UL60730		
Cable size / Sezione dei cavi / Tamaño del cable / Kabelgröße / Taille de câble / Сечение кабеля	Minimum/Minimo/Minimo/Minimum/Минимум 1.5 mm <sup>2</sup> (14 AWG) Use copper conductors only / Usare solo conduttori in rame / Utilice únicamente conductores de cobre / Nur Kupferleiter verwenden / Utilisez exclusivement des conducteurs en cuivre / Используйте только медные проводники		
<sup>(3)</sup> Pressure referred to atmospheric pressure / Pressione riferita alla pressione atmosferica / Presión referida a la presión atmosférica. / Druck auf Luftdruck bezogen. / Pression indiquée par rapport à la pression atmosphérique. / Относительное давление (от атмосферного).			

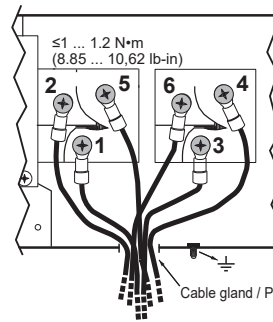
CONNECTIONS / CONNESSIONI / CONEXIONES / ANSCHLÜSSE / CONNEXIONS / ПОДКЛЮЧЕНИЯ

**D16P**  
HP AUTO  
LP AUTO/MAN



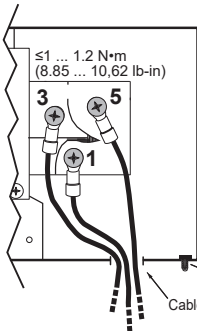
- 1 - Common / Comune / Común / Masseschluss / Commun / Общий
  - 3 - Open on pressure drop / Aperto per perdita di carico / Abierto si aumenta la presión / Geöffnet bei Druckabfall / Ouvert sur chute de pression / Открыт при падении давления
  - 5 - Open on pressure rise / Aperto per aumento di pressione / Abierto si desciende la presión / Geöffnet bei Druckanstieg / Ouvert sur augmentation de pression / Открыт при ростедавления
- Use only isolated cable lugs /  
Utilizzare solo capicorda isolati.  
Utilice únicamente terminales de cable aislados /  
Nur isolierte Kabelschuhe verwenden.  
Utilisez uniquement des serre-câbles isolés.  
Используйте только изолированные наконечники .

**D17P**



- 1, 3 - Common / Comune / Común / Masseschluss / Commun / Общий
  - 2, 4 - Open on pressure drop / Aperto per perdita di carico / Abierto si aumenta la presión / Geöffnet bei Druckabfall / Ouvert sur chute de pression / Открыт при падении давления
  - 5, 6 - Open on pressure rise / Aperto per aumento di pressione / Abierto si desciende la presión / Geöffnet bei Druckanstieg / Ouvert sur augmentation de pression / Открыт при ростедавления
- Use only isolated cable lugs /  
Utilizzare solo capicorda isolati.  
Utilice únicamente terminales de cable aislados /  
Nur isolierte Kabelschuhe verwenden.  
Utilisez uniquement des serre-câbles isolés.  
Используйте только изолированные наконечники .

**D16P**  
HP MAN



- 1 - Common / Comune / Común / Masseschluss / Commun / Общий
  - 3 - Open on pressure rise / Aperto per aumento di pressione / Abierto si aumenta la presión / Geöffnet bei Druckanstieg / Ouvert sur augmentation de pression / Открыт при падении давления
  - 5 - Open on pressure drop / Aperto per perdita di carico / Abierto si desciende la presión / Geöffnet bei Druckabfall / Ouvert sur chute de pression / Открыт при ростедавления
- Use only isolated cable lugs /  
Utilizzare solo capicorda isolati.  
Utilice únicamente terminales de cable aislados /  
Nur isolierte Kabelschuhe verwenden.  
Utilisez uniquement des serre-câbles isolés.  
Используйте только изолированные наконечники .

**CAUTION / ATTENZIONE / ATENCIÓN / VORSICHT / ATTENTION / ВНИМАНИЕ**

**INOPERABLE EQUIPMENT**

Do not subject the equipment to knocks or twisting. If you notice any unusual warping, do not proceed with installation.

**Failure to follow these instructions can result in injury or equipment damage.**

**DEFECTOS DE FUNCIONAMIENTO DEL EQUIPO**

No someter el equipo a choques o torsiones. En caso de deformaciones anómalas no proceder a la instalación.

**El incumplimiento de estas instrucciones puede causar lesiones o daño al equipo.**

**APPAREIL HORS SERVICE**

Ne pas faire subir de chocs ou torsions à l'équipement. En cas de déformation, ne pas procéder à son installation.

**Le non-respect de ces instructions peut provoquer des blessures ou des dommages matériels.**

**APPARECCHIATURA NON FUNZIONANTE**

Non sottoporre l'apparecchiatura a urti o torsioni. Nel caso si riscontrassero deformazioni anomale non procedere all'installazione.

**Il mancato rispetto di queste istruzioni può provocare infortuni o danni alle apparecchiature.**

**NICHT FUNKTIONSFÄHIGES GERÄT**

Setzen Sie das Gerät keinen Stößen oder Drehungen aus. Werden anormale Verformungen festgestellt, nicht mit der Installation fortfahren.

**Die Nichtbeachtung dieser Anweisungen kann Verletzungen oder Sachschäden zur Folge haben.**

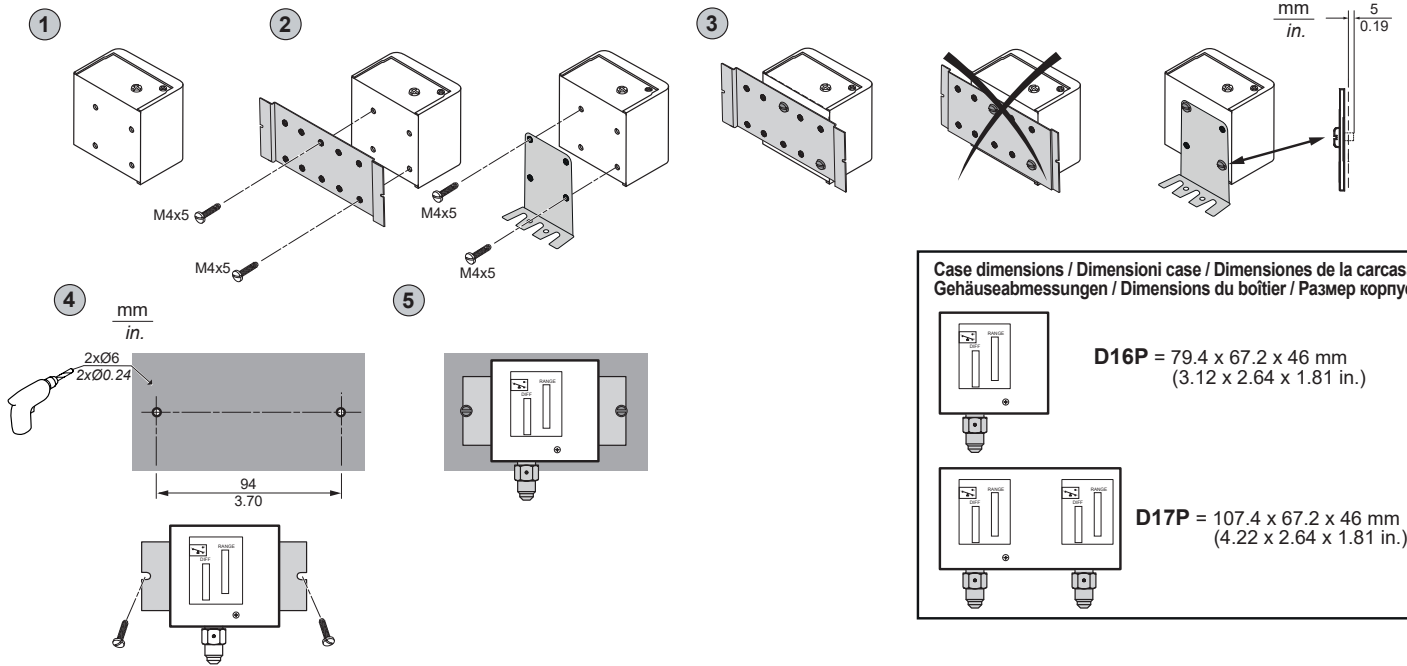
**НЕРАБОТОСПОСОБНОСТЬ ОБОРУДОВАНИЯ**

Не подвергайте оборудование ударам или скручиванию. Если вы заметили какие-либо необычные деформации, не приступайте к установке этого оборудования.

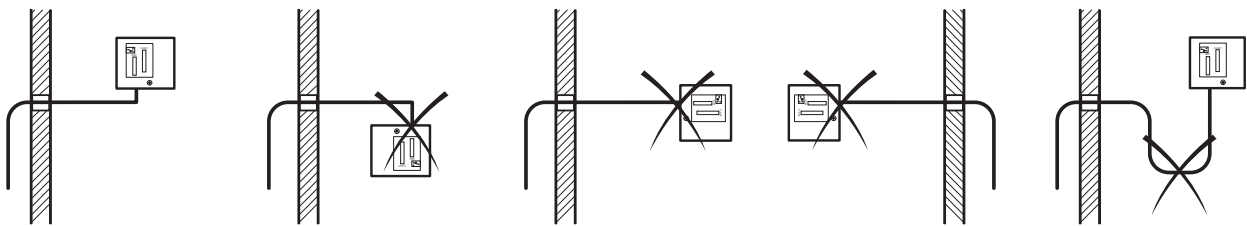
**Несоблюдение этих инструкций может привести к серьезным травмам или повреждению оборудования..**

## MOUNTING / MONTAGGIO / MONTAJE / MONTAGE / MONTAGE / УСТАНОВКА

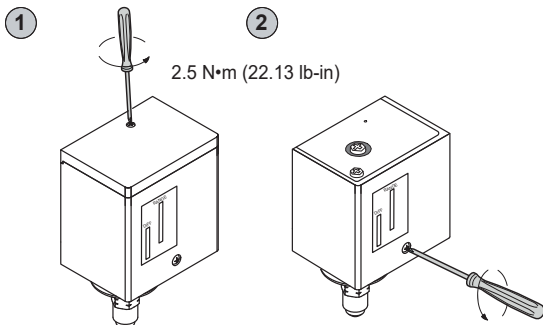
Mounting with plate (D16P / D17P) / Montaggio con staffa (D16P / D17P) / Montaje con placa (D16P/D17P) / Montage mit Platte (D16P / D17P)  
 Montage avec plaque (D16P / D17P) / Установка с пластиной (D16P / D17P)



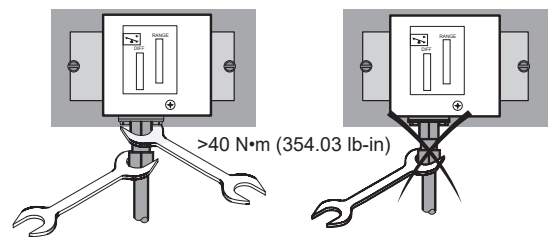
## Mounting position / Posizione di montaggio / Posición de montaje / Montageposition / Position de montage / Положение при установке



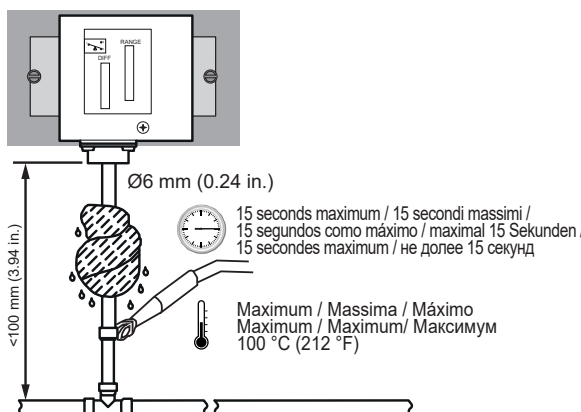
Removal of plastic covers / Rimozione coperture plastiche / Retirada de las cubiertas de plástico / Abnahme der Kunststoffdeckel / Retrait des caches en plastique / Снятие пластиковой крышки



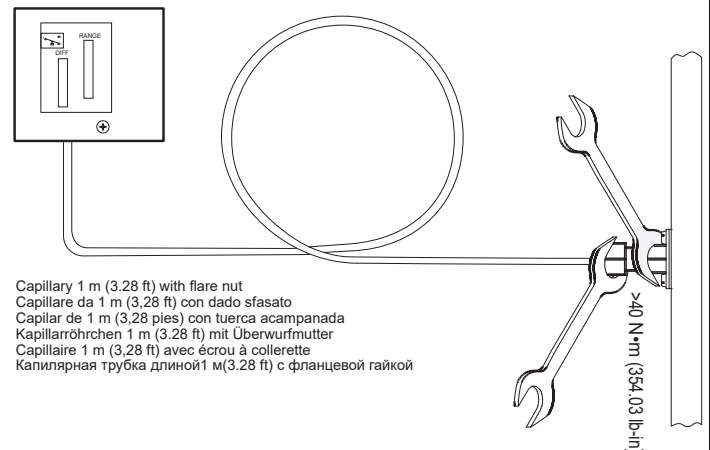
7/16 - 20 UNF Models / Modelli 7/16 - 20 UNF / Modelos 7/16 - 20 UNF / 7/16 - 20 UNF Modelle / Modèles UNF 7/16 - 20 / Модели 7/16 - 20 UNF



Braze tube models / Modelli con tubo a saldare / Modelos con tubo de soldar / Modelle mit gelötetem Rohr / Modèles de tube à braser / Модели под пайку



Capillary models / Modelli con capillare / Modelos con capilar / Modelle mit Kapillarröhrchen / Modèles capillaires / Модели с капилляркой



## ⚠ WARNING / AVVERTIMENTO / ADVERTENCIA / WARNUNG / AVERTISSEMENT / ПРЕДУПРЕЖДЕНИЕ

### UNINTENDED EQUIPMENT OPERATION

- Do not tighten the flare nuts on the pressure joints to a value above the maximum specified torque.
- Use two keys to apply the tightening torque. Do not use the pressure switch body as a tightening application point.
- Make sure the soldering areas are free from oxidised material.
- Install pressure switches away from the compressor discharge.
- Do not disassemble, repair, or modify this equipment.

**Failure to follow these instructions can result in death, serious injury, or equipment damage.**

### FUNCIONAMIENTO ANÓMALO DEL APARATO

- No apriete las tuercas acampanadas en las juntas de presión a un valor superior al par máximo especificado.
- Utilice dos llaves para aplicar el par de apriete. No utilice la carcasa del presostato como punto de aplicación del apriete.
- Asegúrese de que las áreas de soldadura no contienen materiales oxidados.
- Instale los presostatos alejados del lado de descarga del compresor.
- No desmonte, repare o modifique el aparato.

**El incumplimiento de estas instrucciones podrá causar la muerte, lesiones serias o daños a los aparatos.**

### COMPORTEMENT INATTENDU DE L'ÉQUIPEMENT

- Ne serrez pas les écrous à collerette sur les joints à pression à une valeur supérieure au couple maximum spécifié.
- Utilisez deux clés pour appliquer le couple de serrage. N'utilisez pas le corps du pressostat comme point d'application du serrage.
- Veillez à ce que les zones de soudure soient exemptes de matière oxydée.
- Installez les pressostats à distance de la décharge de compresseurs.
- Ne désassemblez pas, ne réparez pas et ne modifiez pas cet équipement.

**Le non-respect de ces instructions peut provoquer la mort, des blessures graves ou des dommages matériels.**

### FUNZIONAMENTO ANOMALO DELL'APPARECCHIATURA

- Non serrare oltre la coppia di fissaggio massima specificata i dadi a cartella sui raccordi dei giunti di pressione.
- Utilizzare due chiavi per applicare la coppia di serraggio. Non usare il corpo del pressostato come punto di applicazione del serraggio.
- Verificare che le zone di saldatura siano prive di ossido.
- Installare i pressostati lontani dalla mandata del compressore.
- Non smontare, riparare o modificare l'apparecchiatura.

**Il mancato rispetto di queste istruzioni può provocare morte, gravi infortuni o danni alle apparecchiature.**

### UNBEABSICHTIGTER GERÄTEBETRIEB

- Die Überwurfmuttern an den Druckanschlüssen nicht auf einen Wert über dem angegebenen maximalen Anzugsmoment festziehen.
- Es müssen zwei Schlüssel beim Festziehen auf das Anzugsmoment verwendet werden. Das Druckschaltergehäuse nicht als Konterpunkt für den Anzug verwenden.
- Sicherstellen, dass die Lötstellen kein oxidiertes Material aufweisen.
- Druckschalter von der Verdichterdruckseite entfernt installieren.
- Das Produkt darf weder zerlegt noch repariert oder verändert werden.

**Die Nichtbeachtung dieser Anweisungen kann Tod, schwere Verletzungen oder Sachschäden zur Folge haben.**

### НЕПРАВИЛЬНАЯ РАБОТА ОБОРУДОВАНИЯ

- Не затягивайте фланцевую гайку на линии подключения давления с усилием выше указанного максимального момента.
- Для обеспечения затягивающего момента используйте два ключа. Не используйте корпус реле давления как точку создания крутящего момента.
- Убедитесь в очистке припаяваемых частей от окисленных материалов.
- Устанавливайте реле давления на удалении от нагнетания компрессора.
- Не разбирайте, не ремонтируйте и не модифицируйте это устройство.

**Несоблюдение этих инструкций может привести к смерти, серьезным травмам или повреждению оборудования.**

## NOTICE / AVVISO / AVISO / HINWEIS / AVIS / ПРИМЕЧАНИЕ

### LOSS OF CALIBRATION

- Do not direct the soldering iron towards the plastic body of the control device.
- For braze tube models, protect the device pipe with a damp cloth and/or cooling gel.
- Solder for a maximum of 15 seconds (with a damp cloth and/or cooling gel).
- Do not exceed 100 °C (212 °F) when soldering the areas adjacent to the pressure switch body.
- The torch tip should be held away from the surface of the pressure switch.
- Keep the soldering iron moving during manual soldering.

**Failure to follow these instructions can result in equipment damage.**

### PÉRDIDA DE LA CALIBRACIÓN

- No dirija el soldador hacia la carcasa de plástico del dispositivo de control.
- En los modelos con tubo de soldar, proteja el tubo del dispositivo con un paño húmedo o con un gel refrigerante.
- Suelde durante un máximo de 15 segundos (con un paño húmedo o con un gel refrigerante).
- No supere una temperatura de 100 °C (212 °F) cuando suelde las áreas adyacentes a la carcasa del presostato.
- Asegúrese de que la punta del soplete está alejada de la superficie del presostato.
- Mantenga el soldador en movimiento durante el proceso de soldadura.

**El incumplimiento de estas instrucciones puede causar daño al equipo.**

### PERTE D'ÉTALONNAGE

- Ne dirigez pas le fer à souder vers le corps en plastique du dispositif de commande.
- Pour les modèles à tube à braser, protégez le tuyau du dispositif avec un chiffon mouillé et/ou du gel de refroidissement.
- Soudez pendant un maximum de 15 secondes (avec un chiffon mouillé et/ou du gel de refroidissement).
- Ne dépassez pas 100 °C (212 °F) lors du soudage de zones adjacentes au corps du pressostat.
- La pointe du chalumeau doit être tenue éloignée de la surface du pressostat.
- Pendant le soudage manuel, maintenez le fer à souder en mouvement.

**Le non-respect de ces instructions peut provoquer des dommages matériels.**

### PERDITA DI TARATURA

- Non rivolgere il cannello verso il corpo in plastica del dispositivo di controllo.
- Nei modelli con tubo a saldare proteggere il tubo del dispositivo con un panno umido e/o gel raffreddante.
- Saldare per un periodo non superiore ai 15 secondi (utilizzando un panno umido e/o gel raffreddante).
- Non superare i 100 °C (212 °F) in fase di saldatura nelle zone adiacenti al corpo del pressostato.
- La punta del cannello deve essere tenuta lontano dalla superficie del pressostato.
- Tenere il cannello in movimento durante la brasatura manuale.

**Il mancato rispetto di queste istruzioni può provocare danni alle apparecchiature.**

### VERLUST DER KALIBRIERUNG

- Den LötKolben nicht direkt auf das Kunststoffgehäuse des Regelgeräts richten.
- Bei Modellen mit gelötetem Rohr ist das Geräterohr durch ein feuchtes Tuch und/oder Kühlgel zu schützen.
- Das Löten für eine Dauer von maximal 15 Sekunden ausführen (mit einem feuchten Tuch und/oder Kühlgel).
- Eine Temperatur von 100 °C (212 °F) beim Löten der an das Druckschaltergehäuse angrenzenden Bereiche nicht überschreiten.
- Die Spitze des Lötbrenners muss von der Oberfläche des Druckschalters ferngehalten werden.
- Den LötKolben beim Handlöten in Bewegung halten.

**Die Nichtbeachtung dieser Anweisungen kann Sachschäden zur Folge haben.**

### СБОЙ НАСТРОЕЧНОЙ КАЛИБРОВКИ

- Не направляйте паяльник на корпус регулирующего устройства.
- Для моделей под пайку защищайте трубку прибора влажной тряпкой и/или охлаждающим гелем.
- Максимальное время пайки - 15 секунд (с влажной тряпкой и/или охлаждающим гелем).
- При пайке не допускайте нагрева свыше 100 °C (212 °F) областей, прилегающих к корпусу реле давления.
- Наконечник горелки направляйте от поверхности реле давления.
- При ручной пайке постоянно передвигайте наконечник паяльника.

**Несоблюдение этих инструкций может привести к повреждению оборудования.**

**Range and Differential working principles / Principio di lavoro del range e del differenziale / Principios de funcionamiento del intervalo y del diferencial / Funktionsprinzipien Bereich und Differenzial / Principe de fonctionnement Plage et Différentiel / Настройка Диапазона и Дифференциала**

Use the knob supplied in the pack to set the range and differential. / Utilizzare la manopola a corredo della confezione per impostare range e differenziale / Utilizar el pomo contenido en el envase para seleccionar el rango y el diferencial. / Verwenden Sie den im Lieferumfang enthaltenen Drehgriff zur Einstellung von Bereich und Differenzial. / Utiliser le bouton fourni pour le réglage de la plage et du différentiel. / Для настройки диапазона и дифференциала используйте входящую в комплект кнопку.

## D16P

### •D16P HP •Man

Connect terminals 1-3  
Range Screw: clockwise to increase  
Fixed differential (DIFF): 3 bar (43.5 psi)  
To set IN/OUT values:

- Set CUTOFF through range screw
- CUTIN = By subtracting differential to CUTOFF

Conecte los terminales 1-3

Tornillo de intervalo: a la derecha para aumentar  
Diferencial fijo (DIF): 3 bar (43,5 psi)

Para definir los valores de ACTIVACIÓN/DESACTIVACIÓN, siga estos pasos:

- Defina la DESACTIVACIÓN a través del tornillo de intervalo
- ACTIVACIÓN: Restando el diferencial a la DESACTIVACIÓN

Bornes de conexión 1-3

Vis Plage : sens horaire pour augmenter

Différentiel fixe (DIFF) : 3 bars (43,5 psi)

Pour définir valeur ENTRÉE/SORTIE :

- Définir COUPURE avec vis Plage
- ENCLÈCHEMENT = En soustrayant différentiel à COUPURE

Collegare i terminali 1-3

Vite range: in senso orario per incremento  
Differenziale fisso (DIFF): 3 bar (43,5 psi)

Per impostare i valori IN/OUT:

- Impostare CUTOFF tramite la vite range
- CUTIN = sottraendo il differenziale a CUTOFF

Klemmen 1-3 anschließen

Schraube für Bereich: im Uhrzeigersinn zum Erhöhen  
Festes Differenzial (DIFF): 3 bar (43,5 psi)

Einstellen der IN/OUT-Werte:

- AUSSCHALTUNG über Schraube für Bereich einstellen
- EINSCHALTUNG = Durch Subtrahieren des Differenzials von der AUSSCHALTUNG

Замкнутые клеммы 1-3

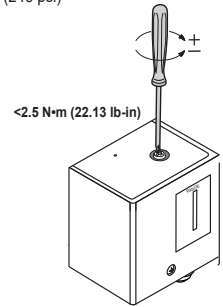
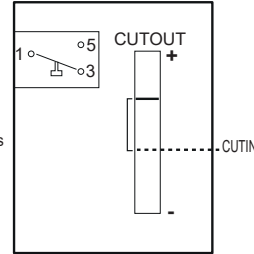
Диапазон поворотом: по часовой стрелке для увеличения

Фиксированный дифференциал (DIFF): 3 Бар (43,5 psi)

Для задания уровней ЗАМЫКАНИЯ/РАЗМЫКАНИЯ

- Задайте поворотом точку РАЗМЫКАНИЯ
- ЗАМЫКАНИЕ = вычитите ДИФФЕРЕНЦИАЛ из РАЗМЫКАНИЯ

Range = CUTOFF = (for example) 20 bar (290 psi)  
DIFF = 3 bar (43.5 psi)  
CUTIN = RANGE - DIFF = (for example) 17 bar (246 psi)



### •D16P HP •Auto

Connect terminals 1-5  
Range Screw: clockwise to decrease  
Differential screw: clockwise to increase  
To set IN/OUT values:

- Set CUTOFF through range screw
- Set differential through differential screw
- CUTIN = By subtracting differential to CUTOFF

Conecte los terminales 1-5

Tornillo de intervalo: a la derecha para reducir

Tornillo diferencial: a la derecha para aumentar

Para definir los valores de ACTIVACIÓN/DESACTIVACIÓN, siga estos pasos:

- Defina la DESACTIVACIÓN a través del tornillo de intervalo
- Defina el diferencial a través del tornillo diferencial
- ACTIVACIÓN: Restando el diferencial a la DESACTIVACIÓN

Bornes de conexión 1-5

Vis Plage : sens horaire pour diminuer

Vis Différentiel : sens horaire pour augmenter

Pour définir valeur ENTRÉE/SORTIE :

- Définir COUPURE avec vis Plage
- Définir différentiel avec vis Différentiel
- ENCLÈCHEMENT = En soustrayant différentiel à COUPURE

Collegare i terminali 1-5

Vite range: in senso orario per decremento

Vite differenziale: in senso orario per incremento

Per impostare i valori IN/OUT:

- Impostare CUTOFF tramite la vite range
- Impostare il differenziale tramite la vite differenziale
- CUTIN = sottraendo il differenziale a CUTOFF

Klemmen 1-5 anschließen

Schraube für Bereich: im Uhrzeigersinn zum Verringern

Schraube für Differenzial: im Uhrzeigersinn zum Erhöhen

Einstellen der IN/OUT-Werte:

- AUSSCHALTUNG über Schraube für Bereich einstellen
- Differenzial über Schraube für Differenzial einstellen
- EINSCHALTUNG = Durch Subtrahieren des Differenzials von der AUSSCHALTUNG

Замкнутые клеммы 1-5

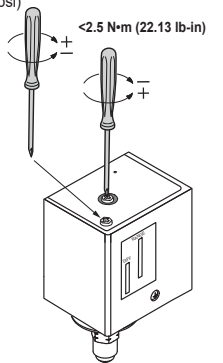
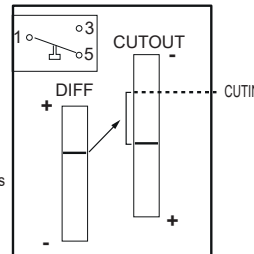
Диапазон поворотом: по часовой стрелке для уменьшения

Дифференциал поворотом: по часовой стрелке для увеличения

Для задания уровней ЗАМЫКАНИЯ/РАЗМЫКАНИЯ

- Задайте поворотом точку РАЗМЫКАНИЯ
- Задайте поворотом значение ДИФФЕРЕНЦИАЛА
- ЗАМЫКАНИЕ = вычитите ДИФФЕРЕНЦИАЛ из РАЗМЫКАНИЯ

Range = CUTOFF = (for example) 20 bar (290 psi)  
DIFF = 4 bar (58 psi)  
CUTIN = RANGE - DIFF = (for example) 16 bar (232 psi)



### •D16P LP •Man

Connect terminals 1-3  
Range Screw: clockwise to decrease  
Fixed differential (DIFF): 0.6 bar (8.7 psi)  
To set IN/OUT values:

- Set CUTOFF through range screw
- CUTIN by adding differential to CUTOFF

Conecte los terminales 1-3

Tornillo de intervalo: a la derecha para reducir

Diferencial fijo (DIF): 0,6 bar (8,7 psi)

Para definir los valores de ACTIVACIÓN/DESACTIVACIÓN, siga estos pasos:

- Defina la DESACTIVACIÓN a través del tornillo de intervalo.
- ACTIVACIÓN añadiendo el diferencial a la DESACTIVACIÓN

Bornes de conexión 1-3

Vis Plage : sens horaire pour diminuer

Différentiel fixe (DIFF) : 0,6 bars (8,7 psi)

Pour définir valeur ENTRÉE/SORTIE :

- Définir COUPURE avec vis Plage
- ENCLÈCHEMENT en ajoutant différentiel à COUPURE

Collegare i terminali 1-3

Vite range: in senso orario per decremento

Differenziale fisso (DIFF): 0,6 bar (8,7 psi)

Per impostare i valori IN/OUT:

- Impostare CUTOFF tramite la vite range
- CUTIN aggiungendo il differenziale a CUTOFF

Klemmen 1-3 anschließen

Schraube für Bereich: im Uhrzeigersinn zum Verringern

Festes Differenzial (DIFF): 0,6 bar (8,7 psi)

Einstellen der IN/OUT-Werte:

- AUSSCHALTUNG über Schraube für Bereich einstellen
- EINSCHALTUNG durch Addieren des Differenzials zur AUSSCHALTUNG

Замкнутые клеммы 1-3

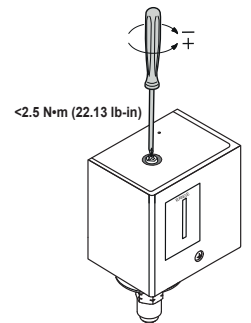
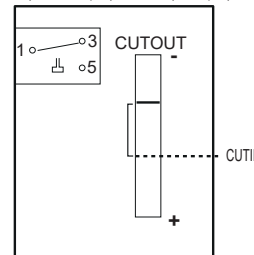
Диапазон поворотом: по часовой стрелке для уменьшения

Фиксированный дифференциал (DIFF): 0,6 Бар (8,7 psi)

Для задания уровней ЗАМЫКАНИЯ/РАЗМЫКАНИЯ

- Задайте поворотом точку РАЗМЫКАНИЯ
- ЗАМЫКАНИЕ = добавьте ДИФФЕРЕНЦИАЛ к РАЗМЫКАНИЮ

Range = CUTOFF = (for example) 4 bar (58 psi)  
DIFF = 0.6 bar (8.7 psi)  
CUTIN = RANGE + DIFF = (for example) 4.6 bar (66.7 psi)



### •D16P LP / D16P Fan •Auto

Connect terminals 1-3  
Range Screw: clockwise to decrease  
Differential screw: clockwise to increase  
To set IN/OUT values:

- Set CUTIN through range screw
- Set differential through differential screw
- CUTOFF = By subtracting differential to CUTIN

Conecte los terminales 1-3

Tornillo de intervalo: a la derecha para reducir

Tornillo diferencial: a la derecha para aumentar

Para definir los valores de ACTIVACIÓN/DESACTIVACIÓN, siga estos pasos:

- Defina la ACTIVACIÓN a través del tornillo de intervalo.
- Defina el diferencial a través del tornillo diferencial
- DESACTIVACIÓN: Restando el diferencial a la ACTIVACIÓN

Bornes de conexión 1-3

Vis Plage : sens horaire pour diminuer

Vis Différentiel : sens horaire pour augmenter

Pour définir valeur ENTRÉE/SORTIE :

- Définir ENCLÈCHEMENT avec vis Plage
- Définir différentiel avec vis Différentiel
- COUPURE = En soustrayant différentiel à ENCLÈCHEMENT

Collegare i terminali 1-3

Vite range: in senso orario per decremento

Vite differenziale: in senso orario per incremento

Per impostare i valori IN/OUT:

- Impostare CUTIN tramite la vite range
- Impostare il differenziale tramite la vite differenziale
- CUTOFF = sottraendo il differenziale a CUTIN

Klemmen 1-3 anschließen

Schraube für Bereich: im Uhrzeigersinn zum Verringern

Schraube für Differenzial: im Uhrzeigersinn zum Erhöhen

Einstellen der IN/OUT-Werte:

- EINSCHALTUNG über Schraube für Bereich einstellen
- Differenzial über Schraube für Differenzial einstellen
- AUSSCHALTUNG = Durch Subtrahieren des Differenzials von der EINSCHALTUNG

Замкнутые клеммы 1-3

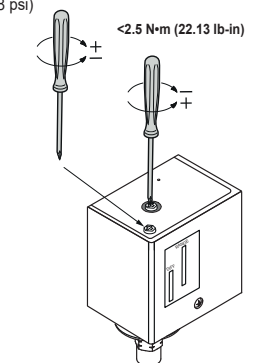
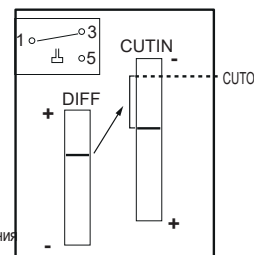
Диапазон поворотом: по часовой стрелке для уменьшения

Дифференциал поворотом: по часовой стрелке для увеличения

Для задания уровней ЗАМЫКАНИЯ/РАЗМЫКАНИЯ

- Задайте поворотом точку ЗАМЫКАНИЯ
- Задайте поворотом значение ДИФФЕРЕНЦИАЛА
- РАЗМЫКАНИЕ = вычитите ДИФФЕРЕНЦИАЛ из ЗАМЫКАНИЯ

Range = CUTIN = (for example) 4 bar (58 psi)  
DIFF = 2 bar (29 psi)  
CUTOFF = RANGE - DIFF = (for example) 2 bar (29 psi)



## D17P

### •D17P LP Auto - HP Auto

LP - Left side: Connect terminals 1-2

Range Screw: clockwise to decrease

Differential screw: clockwise to increase

To set IN/OUT values:

- Set CUTIN through range screw
- Set differential through differential screw
- CUTOUT = By subtracting differential to CUTIN

LP - Lado izquierdo: Conecte los terminales 1-2

Tornillo de intervalo: a la derecha para reducir

Tornillo diferencial: a la derecha para aumentar

Para definir los valores de ACTIVACIÓN/DESACTIVACIÓN, siga estos pasos:

- Defina la ACTIVACIÓN a través del tornillo de intervalo
- Defina el diferencial a través del tornillo diferencial
- DESACTIVACIÓN: Restando el diferencial a la ACTIVACIÓN

BP - Côté gauche : Bornes de connexion 1-2

Vis Plage : sens horaire pour diminuer

Vis Différentiel : sens horaire pour augmenter

Pour définir valeur ENTRÉE/SORTIE :

- Définir ENCLenchement avec vis Plage
- Définir différentiel avec vis Différentiel
- COUPURE = En soustrayant différentiel à ENCLenchement

LP - Lato sinistro: Collegare i terminali 1-2

Vite range: in senso orario per decremento

Vite differenziale: in senso orario per incremento

Per impostare i valori IN/OUT:

- Impostare CUTIN tramite la vite range
- Impostare il differenziale tramite la vite differenziale
- CUTOUT = sottraendo il differenziale a CUTIN

ND - Linke Seite: Klemmen 1-2 anschließen

Schraube für Bereich: im Uhrzeigersinn zum Verringern

Schraube für Differenzial: im Uhrzeigersinn zum Erhöhen

Einstellen der IN/OUT-Werte:

- EINSCHALTUNG über Schraube für Bereich einstellen
- Differenzial über Schraube für Differenzial einstellen
- AUSSCHALTUNG = Durch Subtrahieren des Differenzials von der EINSCHALTUNG

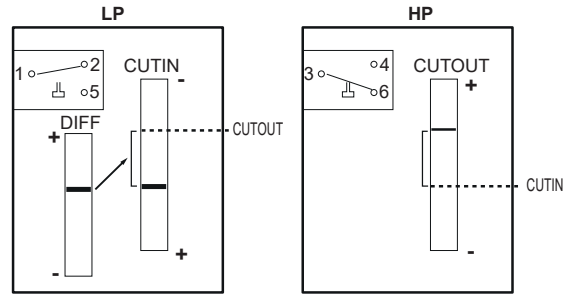
LP (Низкое Давление) - Слева: Замкнутые контакты 1-2

Диапазон поворотом: по часовой стрелке для увеличения

Дифференциал поворотом: по часовой стрелке для увеличения

Для задания уровней ЗАМЫКАНИЯ/РАЗМЫКАНИЯ:

- Задайте поворотом точку ЗАМЫКАНИЯ
- Задайте поворотом значение ДИФФЕРЕНЦИАЛА
- РАЗМЫКАНИЕ = вычитите ДИФФЕРЕНЦИАЛ из ЗАМЫКАНИЯ



HP - Right side: Connect terminals 3-6

Range Screw: clockwise to increase

Fixed differential: See technical data

To set IN/OUT values:

- Set CUTOUT through range screw
- CUTIN = By subtracting differential to CUTOUT

HP - Lado derecho: Conecte los terminales 3-6

Tornillo de intervalo: a la derecha para aumentar

Diferencial fijo: Consulte los datos técnicos

Para definir los valores de ACTIVACIÓN/DESACTIVACIÓN, siga estos pasos:

- Defina la DESACTIVACIÓN a través del tornillo de intervalo
- ACTIVACIÓN: Restando el diferencial a la DESACTIVACIÓN

HP - Côté droit : Bornes de connexion 3-6

Vis Plage : sens horaire pour augmenter

Différentiel fixe : Voir données techniques

Pour définir valeur ENTRÉE/SORTIE :

- Définir COUPURE avec vis Plage
- ENCLenchement = En soustrayant différentiel à COUPURE

HP - Lato destro: Collegare i terminali 3-6

Vite range: in senso orario per incremento

Differenziale fisso: Vedere i dati tecnici

Per impostare i valori IN/OUT:

- Impostare CUTOUT tramite la vite range
- CUTIN = sottraendo il differenziale a CUTOUT

HD - Rechte Seite: Klemmen 3-6 anschließen

Schraube für Bereich: im Uhrzeigersinn zum Erhöhen

Festes Differenzial: Siehe technische Daten

Einstellen der IN/OUT-Werte:

- AUSSCHALTUNG über Schraube für Bereich einstellen
- EINSCHALTUNG = Durch Subtrahieren des Differenzials von der AUSSCHALTUNG

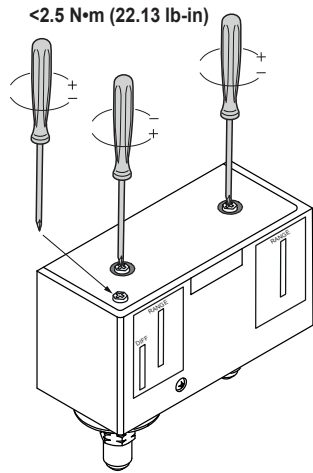
HP (Высокое Давление) - Справа: Замкнутые контакты 3-6

Диапазон поворотом: по часовой стрелке для увеличения

Дифференциал фиксированный: Смотри Технические данные

Для задания уровней ЗАМЫКАНИЯ/РАЗМЫКАНИЯ:

- Задайте поворотом точку РАЗМЫКАНИЯ
- ЗАМЫКАНИЕ = вычитите ДИФФЕРЕНЦИАЛ из РАЗМЫКАНИЯ



### •D17P LP Man - HP Man

LP - Left side: Connect terminals 1-2

Range Screw: clockwise to decrease

Fixed differential: See technical data

To set IN/OUT values:

- Set CUTOUT through range screw
- CUTIN = By adding differential to CUTOUT

LP - Lado izquierdo: Conecte los terminales 1-2

Tornillo de intervalo: a la derecha para reducir

Diferencial fijo: Consulte los datos técnicos

Para definir los valores de ACTIVACIÓN/DESACTIVACIÓN, siga estos pasos:

- Defina la DESACTIVACIÓN a través del tornillo de intervalo
- ACTIVACIÓN: Añadiendo el diferencial a la DESACTIVACIÓN

BP - Côté gauche : Bornes de connexion 1-2

Vis Plage : sens horaire pour diminuer

Différentiel fixe : Voir données techniques

Pour définir valeur ENTRÉE/SORTIE :

- Définir COUPURE avec vis Plage
- ENCLenchement = En ajoutant différentiel à COUPURE

LP - Lato sinistro: Collegare i terminali 1-2

Vite range: in senso orario per decremento

Differenziale fisso: Vedere i dati tecnici

Per impostare i valori IN/OUT:

- Impostare CUTOUT tramite la vite range
- CUTIN = aggiungendo il differenziale a CUTOUT

ND - Linke Seite: Klemmen 1-2 anschließen

Schraube Bereich: im Uhrzeigersinn zum Verringern

Festes Differenzial: Siehe technische Daten

Einstellen der IN/OUT-Werte:

- AUSSCHALTUNG über Schraube für Bereich einstellen
- EINSCHALTUNG = Durch Addieren des Differenzials zur AUSSCHALTUNG

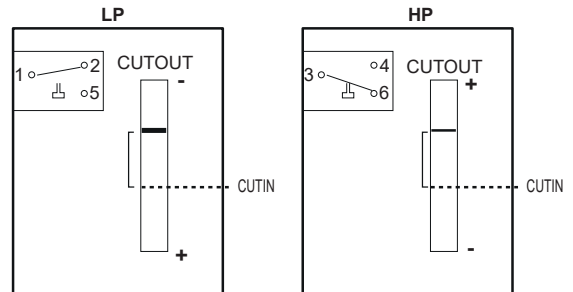
LP (Низкое Давление) - Слева: Замкнутые контакты 1-2

Диапазон поворотом: по часовой стрелке для уменьшения

Дифференциал фиксированный: Смотри Технические данные

Для задания уровней ЗАМЫКАНИЯ/РАЗМЫКАНИЯ:

- Задайте поворотом точку РАЗМЫКАНИЯ
- ЗАМЫКАНИЕ = добавьте ДИФФЕРЕНЦИАЛ к РАЗМЫКАНИЮ



HP - Right side Connect terminals 3-6

Range Screw: clockwise to increase

Fixed differential: See technical data

To set IN/OUT values:

- Set CUTOUT through range screw
- CUTIN = By subtracting differential to CUTOUT

HP - Lado derecho: Conecte los terminales 3-6

Tornillo de intervalo: a la derecha para aumentar

Diferencial fijo: Consulte los datos técnicos

Para definir los valores de ACTIVACIÓN/DESACTIVACIÓN, siga estos pasos:

- Defina la DESACTIVACIÓN a través del tornillo de intervalo
- ACTIVACIÓN: Restando el diferencial a la DESACTIVACIÓN

HP - Côté droit : Bornes de connexion 3-6

Vis Plage : sens horaire pour augmenter

Différentiel fixe : Voir données techniques

Pour définir valeur ENTRÉE/SORTIE :

- Définir COUPURE avec vis Plage
- ENCLenchement = En soustrayant différentiel à COUPURE

HP - Lato destro: Collegare i terminali 3-6

Vite range: in senso orario per incremento

Differenziale fisso: Vedere i dati tecnici

Per impostare i valori IN/OUT:

- Impostare CUTOUT tramite la vite range
- CUTIN = sottraendo il differenziale a CUTOUT

HD - Rechte Seite: Klemmen 3-6 anschließen

Schraube für Bereich: im Uhrzeigersinn zum Erhöhen

Festes Differenzial: Siehe technische Daten

Einstellen der IN/OUT-Werte:

- AUSSCHALTUNG über Schraube für Bereich einstellen
- EINSCHALTUNG = Durch Subtrahieren des Differenzials von der AUSSCHALTUNG

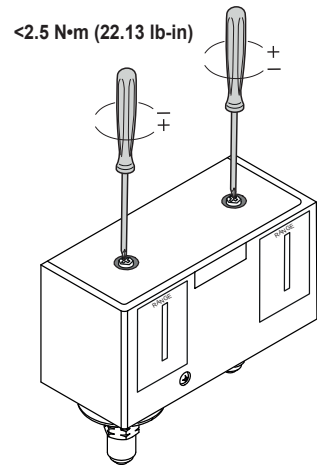
HP (Высокое Давление) - Справа: Замкнутые контакты 3-6

Диапазон поворотом: по часовой стрелке для увеличения

Дифференциал фиксированный: Смотри Технические данные

Для задания уровней ЗАМЫКАНИЯ/РАЗМЫКАНИЯ:

- Задайте поворотом точку РАЗМЫКАНИЯ
- ЗАМЫКАНИЕ = вычитите ДИФФЕРЕНЦИАЛ из РАЗМЫКАНИЯ





## D17P

### •D17P LP Auto - HP Man

LP - Left side: Connect terminals 1-2  
 Range Screw: clockwise to decrease  
 Differential screw: clockwise to increase  
 To set IN/OUT values:  
 a) Set CUTIN through range screw  
 b) Set differential through differential screw  
 c) CUTOUT = By subtracting differential to CUTIN

LP - Lado izquierdo: Conecte los terminales 1-2  
 Tornillo de intervalo: a la derecha para reducir  
 Tornillo diferencial: a la derecha para aumentar  
 Para definir los valores de ACTIVACIÓN/DESACTIVACIÓN, siga estos pasos:  
 a) Defina la ACTIVACIÓN a través del tornillo de intervalo  
 b) Defina el diferencial a través del tornillo diferencial  
 c) DESACTIVACIÓN: Restando el diferencial a la ACTIVACIÓN

BP - Côté gauche : Bornes de connexion 1-2  
 Vis Plage : sens horaire pour diminuer  
 Vis Différentiel : sens horaire pour augmenter  
 Pour définir valeur ENTRÉE/SORTIE :  
 a) Définir ENCLÈCHEMENT avec vis Plage  
 b) Définir différentiel avec vis Différentiel  
 c) COUPURE = En soustrayant différentiel à ENCLÈCHEMENT

HP - Right side: Connect terminals 3-4  
 Range Screw: clockwise to increase  
 Fixed differential: See technical data  
 To set IN/OUT values:  
 a) Set CUTOOUT through range screw  
 b) CUTIN = By subtracting differential to CUTOOUT

HP - Lado derecho: Conecte los terminales 3-4  
 Tornillo de intervalo: a la derecha para aumentar  
 Diferencial fijo: Consulte los datos técnicos  
 Para definir los valores de ACTIVACIÓN/DESACTIVACIÓN, siga estos pasos:  
 a) Defina la DESACTIVACIÓN a través del tornillo de intervalo  
 b) ACTIVACIÓN: Restando el diferencial a la DESACTIVACIÓN

HP - Côté droit / Bornes de connexion 3-4  
 Vis Plage : sens horaire pour augmenter  
 Différentiel fixe : Voir données techniques  
 Pour définir valeur ENTRÉE/SORTIE :  
 a) Définir COUPURE avec vis Plage  
 b) ENCLÈCHEMENT = En soustrayant différentiel à COUPURE

LP - Lato sinistro: Collegare i terminali 1-2  
 Vite range: in senso orario per decremento  
 Vite differenziale: in senso orario per incremento  
 Per impostare i valori IN/OUT:  
 a) Impostare CUTIN tramite la vite range  
 b) Impostare il differenziale tramite la vite differenziale  
 c) CUTOOUT = sottraendo il differenziale a CUTIN

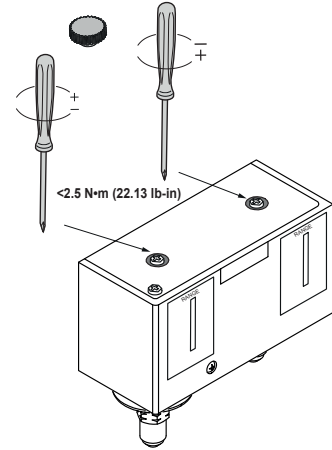
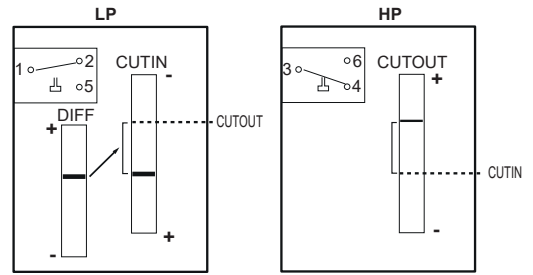
ND - Linke Seite: Klemmen 1-2 anschließen  
 Schraube für Bereich: im Uhrzeigersinn zum Verringern  
 Schraube für Differenzial: im Uhrzeigersinn zum Erhöhen  
 Einstellen der IN/OUT-Werte:  
 a) EINSCHALTUNG über Schraube für Bereich einstellen  
 b) Differenzial über Schraube für Differenzial einstellen  
 c) AUSSCHALTUNG = Durch Subtrahieren des Differenzials von der EINSCHALTUNG

LP (Низкое Давление) - Слева: Замкнутые контакты 1-2  
 Диапазон поворотом: по часовой стрелке для уменьшения  
 Дифференциал поворотом: по часовой стрелке для увеличения  
 Для задания уровней ЗАМЫКАНИЯ/РАЗМЫКАНИЯ:  
 a) Задайте поворотом точку ЗАМЫКАНИЯ  
 b) Задайте поворотом значение ДИФФЕРЕНЦИАЛА  
 c) РАЗМЫКАНИЕ = вычтите ДИФФЕРЕНЦИАЛ из ЗАМЫКАНИЯ

HP - Lato destro: Collegare i terminali 3-4  
 Vite range: in senso orario per incremento  
 Differenziale fissa: Vedere i dati tecnici  
 Per impostare i valori IN/OUT:  
 a) Impostare CUTOOUT tramite la vite range  
 b) CUTIN = sottraendo il differenziale a CUTOOUT

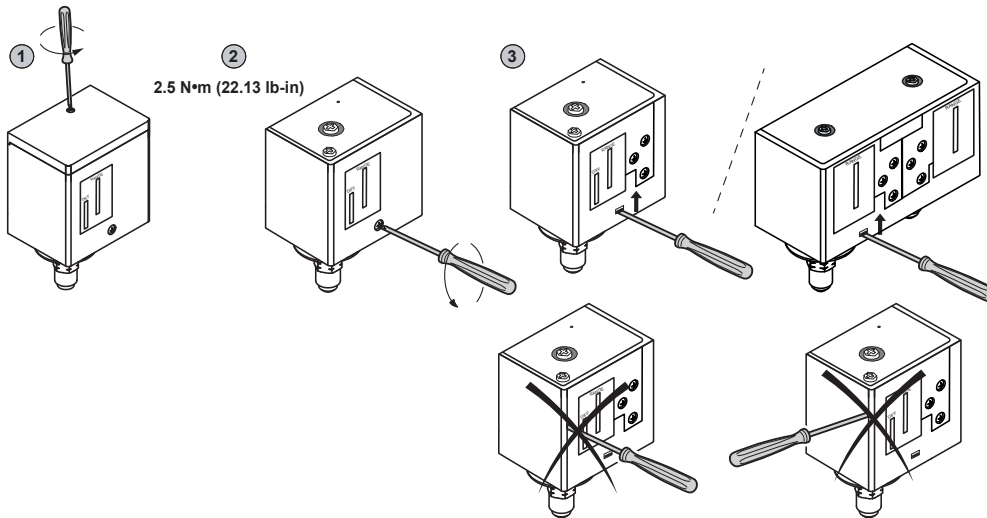
HD - Rechte Seite: Klemmen 3-4 anschließen  
 Schraube für Bereich: im Uhrzeigersinn zum Erhöhen  
 Festes Differenzial: Siehe technische Daten  
 Einstellen der IN/OUT-Werte:  
 a) AUSSCHALTUNG über Schraube für Bereich einstellen  
 b) EINSCHALTUNG = Durch Subtrahieren des Differenzials von der AUSSCHALTUNG

HP (Высокое Давление) - Справа: Замкнутые контакты 3-4  
 Диапазон поворотом: по часовой стрелке для увеличения  
 Дифференциал фиксированный: Смотрите Технические данные  
 Для задания уровней ЗАМЫКАНИЯ/РАЗМЫКАНИЯ:  
 a) Задайте поворотом точку РАЗМЫКАНИЯ  
 b) ЗАМЫКАНИЕ = вычтите ДИФФЕРЕНЦИАЛ из РАЗМЫКАНИЯ



## Tripping switch / Interruttore d'intervento / Interruptor de disparo / Schalterauslösung / Déclenchement du pressostat / Ключ переключения

The switch can be manually operated by lifting the bellows tab / L'interruttore può essere azionato manualmente sollevando la linguetta del soffietto / El interruptor puede accionarse manualmente levantando la lengüeta del fuelle. / Der Schalter kann durch Heben der Lasche am Balg von Hand betätigt werden / Le pressostat peut être actionné manuellement en soulevant la languette du soufflet / Реле можно переключать вручную поднятием ушка в нижней части



## NOTICE / AVVISO / AVISO / HINWEIS / AVIS / ПРИМЕЧАНИЕ

### UNINTENDED EQUIPMENT OPERATION

Only use the screwdriver as indicated in the figures.

Failure to follow these instructions can result in equipment damage.

### FUNCIONAMIENTO ANÓMALO DEL EQUIPO

Utilizar el destornillador únicamente como se indica en las figuras.

El incumplimiento de estas instrucciones puede causar daños a los equipos.

### COMPORTEMENT INATTENDU DE L'ÉQUIPEMENT

Utiliser le tournevis uniquement comme représenté sur les figures.

Le non-respect de ces instructions peut provoquer des dommages matériels.

### FUNZIONAMENTO ANOMALO DELL'APPARECCHIATURA

Utilizzare il cacciavite unicamente come indicato nelle figure.

Il mancato rispetto di queste istruzioni può provocare danni all'apparecchiatura.

### UNBEABSICHTIGTER GERÄTEBETRIEB

Verwenden Sie den Schraubendreher nur wie in den Abbildungen veranschaulicht.

Die Nichtbeachtung dieser Anweisungen kann Sachschäden zur Folge haben.

### НЕПРАВИЛЬНАЯ РАБОТА ОБОРУДОВАНИЯ

Используйте отвертку только показанным на рисунке выше способом.

Несоблюдение данной инструкции может привести к повреждению оборудования.

**LIABILITY AND RESIDUAL RISKS / RESPONSABILITÀ E RISCHI RESIDUI / RESPONSABILIDAD Y RIESGOS RESIDUALES / HAFTUNG UND RESTRISIKEN / RESPONSABILITÉ ET RISQUES RÉSIDUELS / ОТВЕТСТВЕННОСТЬ И ОСТАТОЧНЫЕ РИСКИ**

The liability of Schneider Electric and Eliwell is limited to the correct and professional use of the product according to the directives referred to herein and in the other supporting documents, and does not cover any damage (including but not limited to) the following causes:

- unspecified installation/use and, in particular, in contravention of the safety requirements of the legislation in force in the country of installation and/or specified in this document;
- use on equipment which does not provide adequate protection against electrocution, water and dust in the actual installation conditions;
- use on devices which allow access to dangerous parts of the equipment without the aid of a keyed or tool locking mechanism;
- tampering with and/or modification of the product;
- installation/use in systems which are not compliant with current standards and regulations.

La responsabilità di Schneider Electric e Eliwell è limitata all'uso corretto e professionale del prodotto secondo le direttive contenute nel presente e negli altri documenti di supporto, e non è estesa a eventuali danni causati da quanto segue (in via esemplificativa ma non esaustiva):

- installazione/uso diversi da quelli previsti e, in particolare, difformi dalle prescrizioni di sicurezza previste dalle normative vigenti nel paese di installazione del prodotto e/o date con il presente manuale;
- uso su apparecchi che non garantiscono adeguata protezione contro la scossa elettrica, l'acqua e la polvere nelle condizioni di montaggio realizzate;
- uso su apparecchi che permettono l'accesso a parti pericolose senza l'uso di un meccanismo di bloccaggio a chiave o di utensili per accedere all'apparecchiatura;
- manomissione e/o alterazione del prodotto;
- installazione/uso in impianti non conformi alle norme e disposizioni di legge vigenti.

La responsabilidad de Schneider Electric y Eliwell se limita al uso correcto y profesional del producto según las directivas citadas en el presente manual y en la documentación pertinente, y no se extiende a los daños que pudieran ocurrir durante las siguientes acciones (a modo de ejemplo no exhaustivo):

- la instalación y el uso distintos de los previstos y, en especial, no conformes con lo previsto por las prescripciones de seguridad establecidas por las normativas del país de instalación del producto y/o contenidas en esta documentación;
- la utilización en aparatos que no garanticen una adecuada protección contra las descargas eléctricas, el agua y el polvo en las condiciones de montaje efectivas;
- la utilización en aparatos que permitan acceder a componentes peligrosos sin la utilización de herramientas o de un mecanismo de bloqueo con llave;
- la manipulación y/o alteración del producto;
- la instalación y el uso en instalaciones no conformes con las normativas y las disposiciones de ley vigentes.

Die Schneider Electric und Eliwell Haftung beschränkt sich auf den korrekten und professionellen Gebrauch des Produkts entsprechend den Leitlinien in diesen und anderen Begleitunterlagen. Sie erstreckt sich nicht auf die gegebenenfalls durch folgende Aspekte (beispielsweise, aber nicht beschränkt auf) verursachten Schäden:

- unsachgemäße Installation/Verwendung, insbesondere wenn sie von den im Installationsland des Produkts geltenden und/oder dieser Anleitung beiliegenden Sicherheitsvorschriften abweichen;
- Einsatz in Geräten, die keinen ausreichenden Schutz gegen Stromschläge, Wasser oder Staub unter den gegebenen Installationsbedingungen bieten;
- Einsatz in Geräten, die den Zugang zu potenziell gefährlichen Teilen ohne verschleißbaren Verriegelungsmechanismus oder Werkzeuge ermöglichen;
- Änderung oder Manipulation des Produkts
- Installation/Einsatz in Anlagen, die nicht den geltenden Normen und gesetzlichen Verordnungen entsprechen.

La responsabilité de Schneider Electric se limite à l'utilisation correcte et professionnelle du produit conformément aux directives reportées dans ce manuel et les autres documents de support, et ne couvre pas les dommages éventuels provoqués par les éléments suivants (liste non exhaustive donnée à titre indicatif) :

- installation/utilisation non prévues et, en particulier, non conformes aux prescriptions de sécurité fixées par les normes en vigueur dans le pays où l'appareil est installé et/ou par le présent manuel ;
- utilisation sur des appareils et/ou équipements qui ne garantissent pas une protection adéquate contre les chocs électriques, l'eau et la poussière dans les conditions de montage réalisées ;
- utilisation sur des appareils et/ou équipements qui permettent l'accès à des parties dangereuses sans l'emploi d'un mécanisme de verrouillage à clé ou d'outil pour accéder à l'appareil ou l'équipement ;
- manipulation et/ou altération du produit ;
- installation/utilisation dans des installations non conformes aux normes et dispositions de loi en vigueur.

Ответственность фирм Schneider Electric и Eliwell ограничивается правильным и профессиональным использованием продукта в соответствии с инструкциями, приведенными в настоящем и в других применимых документах, и не покрывает либуль ущерб, вызванный следующими причинами (включая все их, но не ограничиваясь только ими):

- монтажа / эксплуатации, отличных от предусмотренных и, в частности, отличных от требований безопасности, предусмотренных нормами стандартов и приведенных в настоящем документе;
- использования на оборудовании, которое не имеет должной защиты от поражения электрическим током, влаги и пыли в реальных рабочих условиях;
- использования в устройствах с получением доступа к частям с опасным напряжением без использования инструмента или блокирующих устройств;
- вскрытия и/или внесения изменений в продукт;
- применение в стемах, не отвечающих действующим стандартам и требованиям.

**CONDITIONS OF USE / CONDIZIONI D'USO / CONDICIONES DE USO / NUTZUNGSBEDINGUNGEN / CONDITIONS D'UTILISATION / УСЛОВИЯ ИСПОЛЬЗОВАНИЯ**

**Permitted use**  
This device should be used for refrigeration and air conditioning systems.  
The device must be installed and used in accordance with the instructions provided.

**Uso consentito**  
Questo apparecchio viene impiegato nell'ambito della refrigerazione e del condizionamento.  
L'apparecchio deve essere installato e usato secondo le istruzioni fornite.

**Prohibited use**  
Any use other than that expressly permitted is prohibited. The supplied electromechanical contacts are of the functional type and subject to failure: any protection devices required by product standards, or suggested by common sense for obvious safety reasons, must be installed externally to the instrument.

**Uso non consentito**  
Qualsiasi uso diverso da quello consentito è di fatto vietato. Si fa presente che i contatti elettromeccanici forniti sono di tipo funzionale e sono soggetti a guasto: eventuali dispositivi di protezione previsti dalla normativa di prodotto o suggeriti dal buon senso in ordine a palesi esigenze di sicurezza devono essere realizzati al di fuori dello strumento.

**Uso permitido**  
Este equipo se emplea en el ámbito de la refrigeración y del acondicionamiento.  
El equipo se debe instalar y utilizar siguiendo las instrucciones suministradas.

**Zulässiger Gebrauch**  
Dieses Gerät wird im Rahmen der Kühlung und Klimatisierung verwendet.  
Das Gerät muss entsprechend den bereitgestellten Anleitungen installiert und benutzt werden.

**Uso no permitido**  
Está totalmente prohibido cualquier otro uso distinto del permitido. Se debe tener en cuenta que los contactos electromecánicos suministrados son de tipo funcional y pueden averiarse: los dispositivos de protección previstos por la normativa del producto o bien sugeridos por el sentido común, según específicas exigencias de seguridad, deben estar instalados fuera del aparato.

**Unzulässiger Gebrauch**  
Jeder bestimmungsfremde Gebrauch ist verboten. Die elektromechanischen Kontakte sind funktionell und störungsanfällig. Es müssen daher etwaige Schutzeinrichtungen lt. Produktnorm bzw. Betriebspraxis zur Erfüllung maßgeblicher Sicherheitsanforderungen außerhalb des Geräts installiert werden.

**Usage autorisé**  
Cet appareil est destiné à être utilisé dans le domaine de la réfrigération ou du conditionnement d'air.  
L'appareil doit être installé et utilisé selon les instructions fournies.

**Разрешенное использование**  
Это устройство может использоваться в холодильных и кондиционерных системах.  
Прибор должен использоваться в соответствии с приведенной инструкцией.

**Usage proscrit**  
Tout usage autre que celui pour lequel le dispositif est prévu, est interdit. Noter que les contacts électromécaniques fournis sont de type fonctionnel et sont sujets à défaillance : les dispositifs de protection éventuels prévus par la norme produit ou que le bon sens suggère quant aux exigences de sécurité évidentes, doivent être réalisés hors appareil.

**Запрещенное использование**  
Запрещается любое применение, отличное от разрешенного. В состав прибора входят контакты функционального типа, которые могут выходить из строя: любые защитные устройства, требуемые стандартами или здравыми рассуждениями по безопасности, должны устанавливаться вне прибора.

**DISPOSAL / SMALTIMENTO / DISPOSAL / DISPOSAL / DISPOSAL / УТИЛИЗАЦИЯ**

The appliance (or the product) must be disposed of separately in compliance with the local standards in force on waste disposal.  
L'apparecchiatura (o il prodotto) deve essere oggetto di smaltimento differenziato in conformità alle vigenti normative locali in materia di smaltimento dei rifiuti.  
Deseche el aparato (o el producto) por separado conforme a las normativas locales vigentes en materia de eliminación de residuos.  
Das Gerät (oder Produkt) muss in Übereinstimmung mit den Vorschriften, die für die Abfallbeseitigung vor Ort gelten, gesondert entsorgt werden.  
Le dispositif (ou le produit) doit être mis au rebut séparément conformément aux normes locales en vigueur relatives à l'élimination des déchets.  
Изделие (или продукт) должно утилизироваться отдельно в соответствии с местными нормами по утилизации отходов.

**INFORMATION**

**Eliwell Controls s.r.l.**  
Via dell'Industria, 15 - Zona Industriale Paludi •  
32016 Alpage (BL) ITALY  
T +39 0437 986 111  
T +39 0437 986 100 (Italy)  
+39 0437 986 200 (other countries)  
E saleseliwell@schneider-electric.com  
Technical helpline +39 0437 986 300  
E techsuppliewell@schneider-electric.com  
[www.eliwell.com](http://www.eliwell.com)

**MADE IN CHINA**

**ИНФОРМАЦИЯ / АҚПАРАТ**

**ДАТА ИЗГОТОВЛЕНИЯ**  
Дата изготовления печатается на контроллере и отображает неделю и год производства (ww-yy)  
СДЕЛАНО В КИТАЕ

**ДАЙЫНДАЛҒАН КҮНІ**  
Дайындалған күні контроллерде басылып жазылады және өндірістің аптасы мен жылын көрсетеді. (ww-yy)

**ДАЙЫНДАУШЫ ЕЛ**  
ИТАЛИЯДА ҚЫТАЙ

**АДРЕС**  
**Eliwell Controls Srl**  
Via dell' Industria, 15 - Z. I. Paludi  
32016 Alpage (BL) - Italy  
тел.: +39 0437 986 111  
факс: +39 0437 986 066

**Московский офис**  
Москва, 115230, РОССИЯ  
ул. Нагатинская д. 2/2  
этаж 4 офис 402  
тел.: +7 499 611 79 75  
факс: +7 499 611 78 29  
отдел продаж: michael@mosinv.ru  
техническая поддержка: leonid@mosinv.ru  
[www.mosinv.ru](http://www.mosinv.ru)

**ТОО "Шнейдер Электрик"**  
Адрес: 050010, Казахстан, г. Алматы, пр. Достык, д. 38 (БЦ «Кен Дала»)  
Телефон: +7 (727) 357 23 57  
факс: +7 (727) 357 24 39

