

FICHE TECHNIQUE

Q7-28.1Y

Standard Reciprocating SERIES

LEGAL DISCLAIMER:

While Frascold has made every effort at the time of publication to ensure the accuracy of the information provided herein, product specifications and performances could be subject to change without notice. You can find the most updated information in our Product Selection Software FSS3 at the link:
https://www.frascold.it/en/download/software/fss_3_frascold_selection_software.



Données techniques - Q7-28.1Y

Nombre de pistons		4
Puissance moteur nominale	HP	7
Puissance moteur nominale	kW	5,2
Déplacement volumétrique @ (1450 rpm - 50 Hz)	m ³ /h	28
Déplacement volumétrique @ (1740 rpm - 60 Hz)	m ³ /h	33,6
Alimentation	V/ph/Hz/Connection	400/3/50/DOL-STAR
MRA	A	17,6
LRA	A	87,3
LRA DOL	A	null
Alimentation	V/ph/Hz/Connection	230/3/50/DOL-DELTA
MRA	A	30,7
LRA	A	152
LRA DOL	A	null
Fréquence max	Hz	87
Fréquence min	Hz	25
Poids net	kg	79
Lubrifiant		FRASCOLD POE32
Chargement d'huile	l	1,6
Pression d'exercice maximale HP	bar	30
Pression statique maximale BP	bar	20,5
Echelon de découpage	%	100-75-50

Accessoires standards - Q7-28.1Y

Robinets d'aspiration et de déchargement avec connexions à souder

Emballage de protection indiqué pour le transport

Armoire électrique IP56

Témoin/témoins huile

Module de protection électronique INT69

T00ECA01A

Supports anti-vibrations (4 pièces)

Charge de protection d'azote

Accessoires optionnels - Q7-28.1Y

Moteur voltage spécial

Résistance chauffage huile

Contrôle capacité CC

Contrôle capacité RSH

Démarrage à vide US

Motoventilateur refroidissement supplémentaire

Kit injection liquide

Kit adaptateur pour égalisation huile

Adaptateur USB pour Diagnose

T00EC57

Module bluetooth pour Diagnose

T00EC69

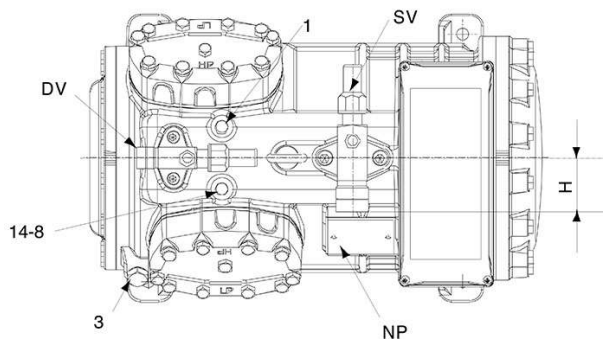
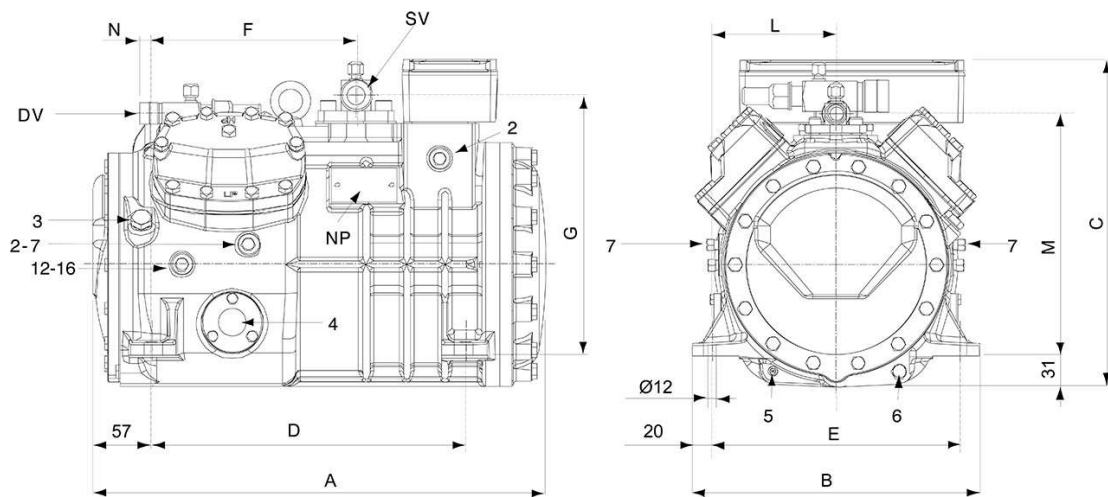
Câble de connexion Modbus

T00EC65

DP-Modbus gateway

T00EC59

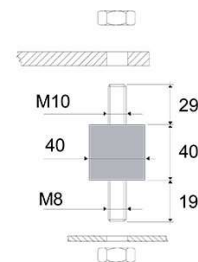
Peinture spéciale



Supporto antivibrante

Vibration absorber

Vibrationsabsorber



Emplacement et connexions:

SV: Robinet d'aspiration	mm	35
SV: Robinet d'aspiration	inch	1 3/8"
DV: Robinet de compression	mm	28,6
DV: Robinet de compression	inch	1 1/8"
A: Longueur	mm	449
B: Largeur	mm	286
C: Hauteur	mm	328
D: Entraxes de fixation	mm	312
E: Entraxes de fixation	mm	246
F: Robinet d'aspiration	mm	203
G: Robinet d'aspiration	mm	261
H: Robinet d'aspiration	mm	58
L: Robinet de compression	mm	123
M: Robinet de compression	mm	239
N: Robinet de compression	mm	28
1: Attache haute pression		1/8" NPT
2: Attache basse pression		1/8" NPT
3: Bouchon chargement huile		1/4" GAS
4: Témoin niveau huile		-
5: Siège résistance carter		-
6: Bouchon vidange huile		M8 x 22
7: Attache vanne injection liquide		1/8" NPT
8: Attache capteur injection liquide		1/8" NPT
12: Bouchon retour huile		1/8" NPT
14: Attache capteur température maximale évacuation		1/8" NPT
16: Bouchon pression carter		1/8" NPT
NP: Plaque caractéristique		-