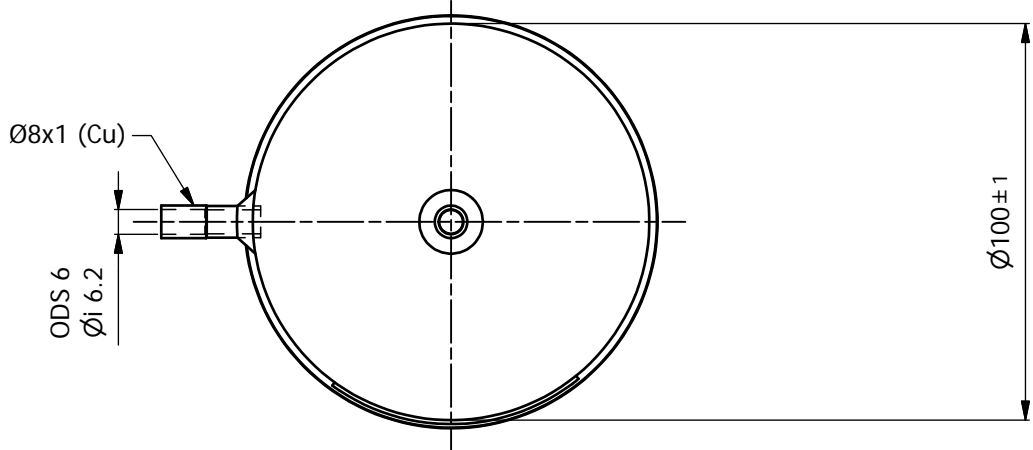
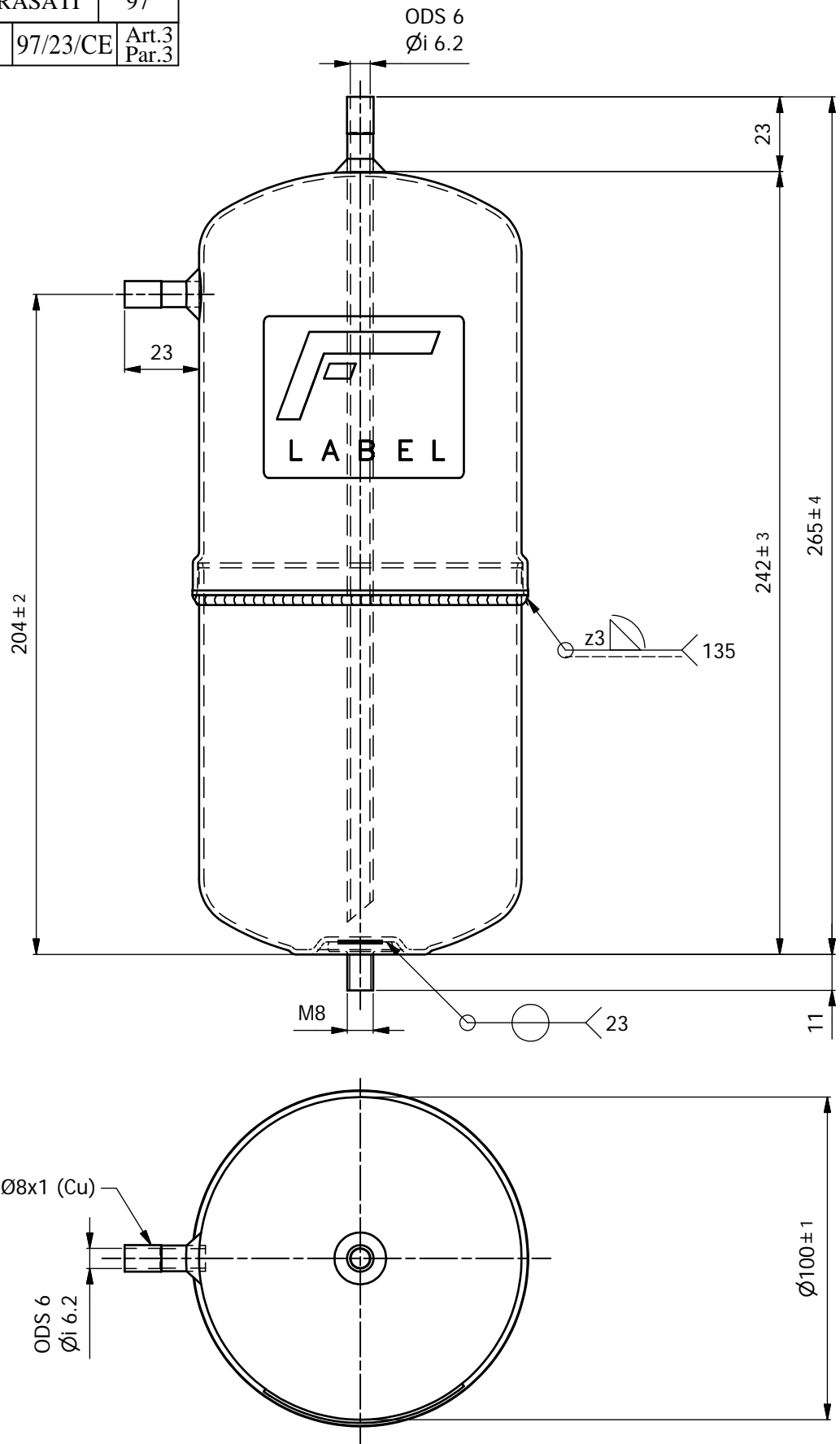


ATTACCHI SALDOBRASATI	97
SENZA MARCHIO	97/23/CE Art.3 Par.3



A TERMINI DELLE VIGENTI LEGGI SUI DIRITTI D'AUTORE, IL PRESENTE DISEGNO NON POTRA' ESSERE COPIATO, RIPRODOTTO O CONSEGNATO A TERZI ED A DITTE CONCORRENTI.

FRIGOMEC S.p.A. S.PIETRO DI LEGNAGO (VR-ITALY) COSTRUZIONE COMPONENTI REFRIGERAZIONE CONDIZIONAMENTO [www.frigomec.com](http://www.frigomec.com)

MATERIALE	SCALA
PED-97/23/CE	

RESISTENZA ALLA CORROSIONE IN NEBBIA SALINA 504 ORE / SALT SPRAY TEST CORROSION RESISTANCE 504 HOURS

DATI ETICHETTA-TARGHETTA / LABEL-PLATE DATA	
TIPO / TYPE	RV-100x242
COD. TARGHETTA-ETICHETTA / LABEL-PLATE CODE	VERNICIATURA / PAINTING
CEEX-003 LOGO CE CEO.1	NERO RAL 9005
VOLUME	POLVERE
1.6 Lt.	
TEMPERATURA TS-°C / TEMPERATURE TS-°C	
-10 120 -50 120	
PRESS. MAX. CONSENTITA' / MAX. PERMISSIBLE PRESSURE	
28 bar 21 bar	
PRESS. DI COLLAUDO / TEST PRESSURE	40.04 bar
GRUPPO FLUIDI / FLUIDS GROUP	2 /
ESCLUSO / EXCLUDED	/ /
CATEGORIA / CLASS	/ /

DICHIAR. CONFORMITA'	FIRME	DISEGNATO	CONTROLLATO	APPROVATO
NON RICHIESTA	DATA: 26/05/2015	Menin	Venturini	Cattivelli
TIPO: Ricevitore di liquido a norme PED				
	MODELLO:	D.100x242	RV-100x242	
	CODICE:	13000026		PESO
			1,07 kg	FOGLIO
				2 / 2