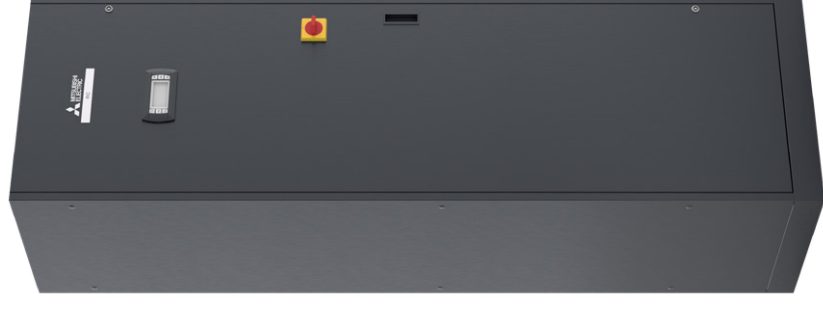
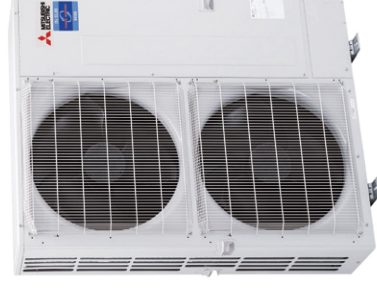


# S-MEXT-GOO ARMOIRE DE CLIMATISATION DE PRÉCISION À DÉTENTE DIRECTE

POUR LOCAUX  
INFORMATIQUES

DE 6 À 42 KW



# S-MEXT-G00

## ARMOIRE DE PRÉCISION À DÉTENTE DIRECTE POUR LOCAUX INFORMATIQUES

La **s-MEXT-G00** est spécifiquement conçue pour les petites salles serveurs et locaux électriques.

L'armoire de climatisation s-MEXT est d'une compacité maximale. La maintenance courante se fait par la face avant et les panneaux arrières et latéraux restent facilement démontables.

Pour les applications sensibles et à haute densité, la s-MEXT-G00 est équipée nativement d'une gestion de plusieurs unités et de la redondance.



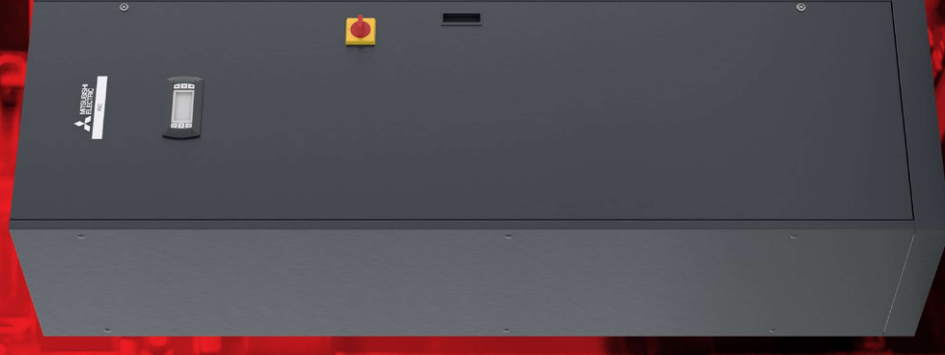
GARANTIE 3 ANS  
PIÈCES



GARANTIE 5 ANS  
COMPRESSEURS



STOCK  
DISPONIBLE



PUISSANCE FRIGORIFIQUE  
de 6kW à 42kW



### HAUTE QUALITÉ DE CONSTRUCTION

- Construction solide de haute qualité avec panneaux en acier galvanisé RAL 7016, isolation en polyuréthane.
- Filtres synthétiques lavables sur cadre métallique COARSE 50% d'efficacité (norme ISO EN 16890), accessible par l'avant
- Batterie avec traitement hydrophobique sur cadre péaluman et bac à condensats en Inox
- Ventilateurs basse consommation EC Brushless de type « Plug Fan » à vitesse variable



PLUG&PLAY

### SOLUTION PLUG&PLAY

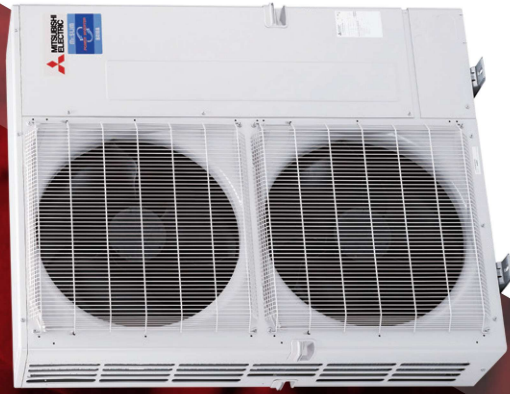
Aussi facile à installer qu'une unité résidentielle : le savoir-faire Mitsubishi Electric permet d'obtenir une facilité d'installation inégalée dans le domaine du refroidissement informatique et une fiabilité à toute épreuve.



BEST RATIO  
PUISSANCE/  
DIMENSION

### COMPACTÉ

L'unité intérieure a été conçue pour obtenir le meilleur ratio puissance/dimensions. Sa faible surface au sol lui permet donc d'être intégrée facilement à des espaces restreints ou pour du remplacement d'unités existantes.



# UNE TECHNOLOGIE AU SERVICE DE LA PERFORMANCE



PLUG&PLAY

## HAUTE PERFORMANCE

Le refroidissement des locaux représente en moyenne 40% de la consommation électrique d'une salle informatique. La s-MEXT-G00 présente les meilleures caractéristiques pour réaliser des économies d'énergies significatives : grâce à la FULL INVERTER TECHNOLOGY de l'unité intérieure et de l'unité extérieure Mr SLIM.

## DES ÉCONOMIES D'ÉNERGIE TOUTE L'ANNÉE

- ▀ La technologie Power Inverter garantit des performances élevées et une fiabilité à toute épreuve
- ▀ Grâce à sa « bouteille de réserve de puissance », système breveté Mitsubishi Electric, la technologie Power Inverter permet une amélioration des coefficients de performance sur l'ensemble des conditions de fonctionnement et donc d'excellentes performances toute l'année

# FLEXIBILITÉ D'INSTALLATION



30 mètres de dénivelé

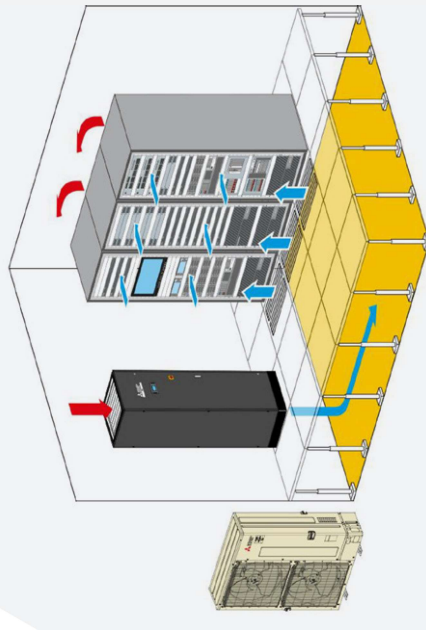
Pas de piège à huile !

100 mètres de longueur disponible entre l'unité extérieure et l'armoire de climatisation

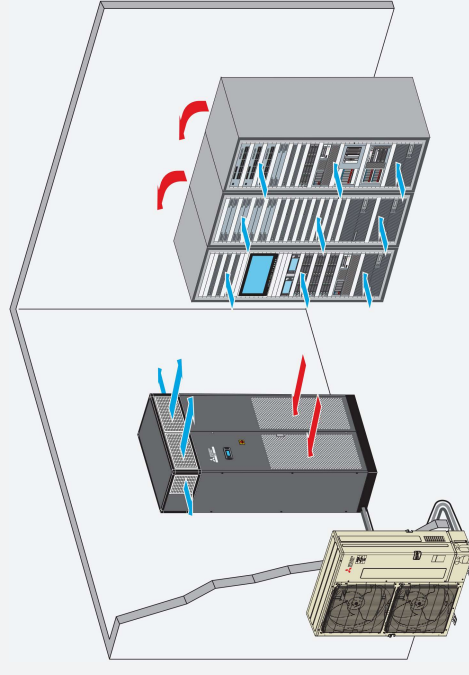
## UNE FACILITÉ D'INSTALLATION INÉDITE DANS CETTE APPLICATION

- ◆ Unités Mr SLIM préchargées en fluide réfrigérant (R32 ou R410A) et en huile pour une plus grande facilité d'installation
- ◆ Jusqu'à 100m de distance, dont 20m de dénivelé
- ◆ Raccordements frigorifiques facilités : plus besoin de pentes, siphons et contre-siphons, habituels sur ce type d'application.

## CONFIGURATIONS AÉRAULIQUES



VERSION UNDER : soufflage inversé



VERSION OVER : soufflage dessus

# CARACTÉRISTIQUES TECHNIQUES S-MEXT-G00



**R32**

6 à 42 kW

2 000 à 10 000 m<sup>3</sup>/h

	<b>006</b>	<b>009</b>	<b>013</b>	<b>022</b>	<b>038</b>	<b>044</b>
Nombre de circuits frigorifiques	1	1	1	1	2	2
	Données intérieures <b>27°C - 47% H</b> , température extérieures <b>35°C</b>					
Puissance frigorifique totale	kW	6,82	10,1	11,9	22,6	39
Puissance frigorifique sensible	kW	6,18	8,91	10,2	19,3	33,6
SHR		0,91	0,88	0,86	0,85	0,86
EER système		4,67	4,30	3,49	3,18	3,58
	Données intérieures <b>24°C - 45% H</b> , température extérieures <b>35°C</b>					
Puissance frigorifique totale	kW	6,05	9,00	10,60	20,00	34,60
Puissance frigorifique sensible	kW	5,75	8,41	9,77	18,5	32,1
SHR		0,95	0,93	0,92	0,92	0,93
EER système		4,26	3,93	3,20	2,90	3,27
	Données intérieures <b>21°C - 45% H</b> , température extérieures <b>35°C</b>					
Puissance frigorifique totale	kW	5,46	8,12	9,56	18,1	31,20
Puissance frigorifique sensible	kW	5,31	7,85	9,22	17,4	30,1
SHR		0,97	0,97	0,96	0,96	0,96
EER système		3,93	3,63	2,95	2,68	3,01

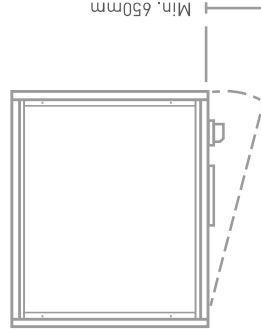
Valeurs brutes. Températures de condensation 45°C, Pression disponible 20Pa, Distance entre unité intérieure/extérieure 5m

# CARACTÉRISTIQUES UNITÉS INTÉRIEURES

<b>S-MEXT-G00</b>		<b>006</b>	<b>009</b>	<b>013</b>	<b>022</b>	<b>038</b>	<b>044</b>
Taille de châssis		F1	F1	F1	F2	F3	F3
Ventilateur de soufflage «Plug Fan» EC Basse consommation							
Débit d'air nominal	m <sup>3</sup> /h	2000	2500	2800	5000	8800	10000
Pression statique disponible maximale	Pa	200	200	200	200	200	200
Pression statique disponible nominale	Pa	20	20	20	20	20	20
Puissance absorbée	kW	0,21	0,35	0,47	0,70	1,43	1,96
Niveaux acoustiques ISO3744							
Pression sonore	dB(A)	53	57	61	60	63	67
Puissance sonore	dB(A)	69	73	77	76	79	83
Pression sonore à 1m							
Caractéristiques dimensionnelles							
Longueur	mm	600	600	600	1000	1000	1000
Profondeur	mm	500	500	500	500	890	890
Hauteur	mm	1980	1980	1980	1980	1980	1980
Poids	kg	110	115	120	175	247	247

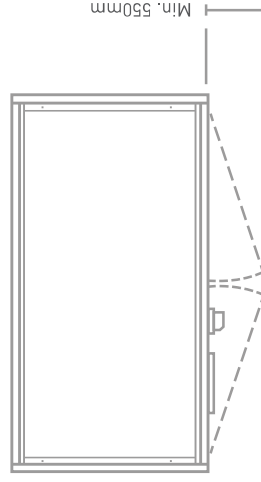
## Vue de dessus

Taille F1



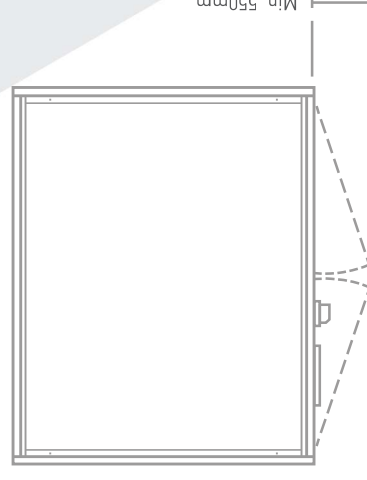
Espace pour ouverture de porte

Taille F2



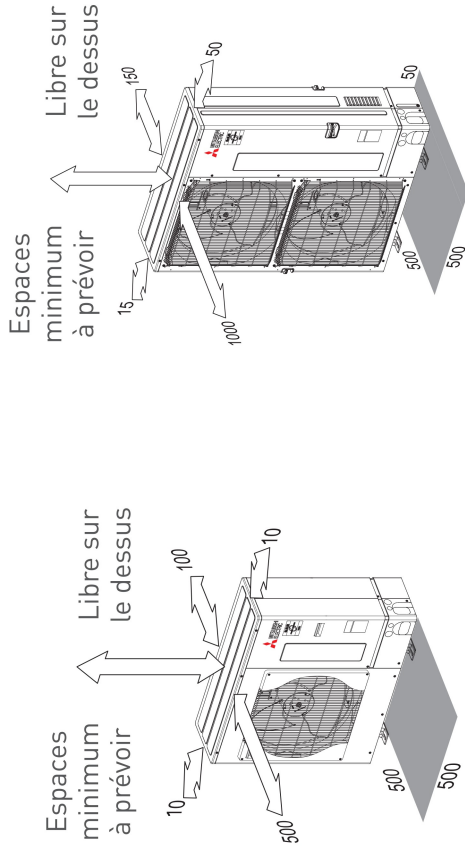
Espace pour ouverture de porte

Taille F3



Espace pour ouverture de porte

# CARACTÉRISTIQUES UNITÉS EXTÉRIEURES Mr SLIM



Taille 60

Taille 100 à 250

Compatible également avec les groupes PUIH-ZRP au R410A

	<b>006</b>	<b>009</b>	<b>013</b>	<b>022</b>	<b>038</b>	<b>044</b>
Nombre d'unité extérieure	1	1	1	1	2	2
Modèle d'unité extérieure	60 VHA	100 VKA	125 YKA	250 YKA	200 YKA	250 YKA
Compresseurs						
Type et nombre	1x BLDC Inverter par unité extérieure					
Puissance absorbée	kW	1,2	1,9	2,8	6,0	4,3
Ventilateurs						
Nombre	1	2	2	2	2	2
Débit d'air	m <sup>3</sup> /h	3300	6600	7200	8400	8400
Puissance absorbée	kW	0,06	0,12	0,12	0,40	0,40
Niveaux acoustiques ISO3744						
Pression sonore	dB(A)	36	38	39	46	46
Puissance sonore	dB(A)	67	69	70	77	77
Pression sonore donnée à 10m						
Caractéristiques dimensionnelles						
Longueur	mm	950	1050	1050	1050	1050
Profondeur	mm	330	330	330	330	330
Hauteur	mm	943	1338	1338	1338	1338
Poids	kg	70	116	125	135	135

# RACCORDEMENTS FRIGORIFIQUES ET ÉLECTRIQUES

Unité intérieure					
S-MIEXT-G00	006	009	013	022	038 044
Raccordements					
Nombre de circuits	1	1	1	1	2 2
Diamètre gaz - liq	5/8" - 3/8"	5/8" - 3/8"	5/8" - 3/8"	1" - 1/2"	1" - 3/8" 1" - 1/2"
Diamètre condensats	Ø mm	19	19	19	19 19
Alimentation électrique	V/Ph/Hz	230/1/50	230/1/50	230/1/50	400/3+N/50 400/3+N/50
Câbles d'alimentation	n° x mm <sup>2</sup>	3G1.5	3G1.5	3G1.5	5G1.5 5G1.5

Unité extérieure					
Nombre d'unité extérieure	1	1	1	1	2 2
Modèle d'unité extérieure	PUZ-ZM	60 VHA	100 VKA	125 YKA	250 YKA 200 YKA 250 YKA
Raccordements					
Diamètre gaz - liq	Ø Pouces	5/8" - 3/8"	5/8" - 3/8"	5/8" - 3/8"	1" - 3/8" 1" - 1/2"
Alimentation électrique	V/Ph/Hz	230/1/50	230/1/50	400/3+N/50	400/3+N/50 400/3+N/50
Câbles d'alimentation	n° x mm <sup>2</sup>	3G4	3G4	5G1.5	5G6 5G6 5G6

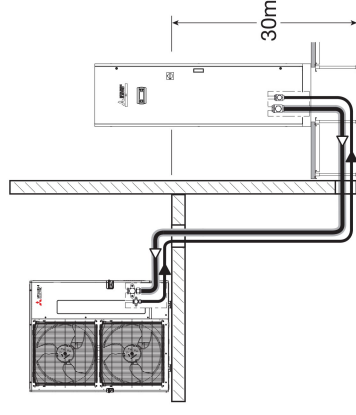
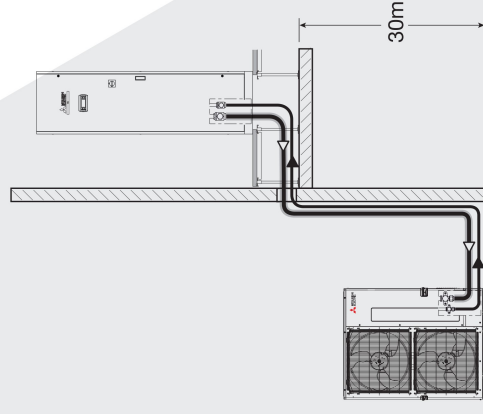
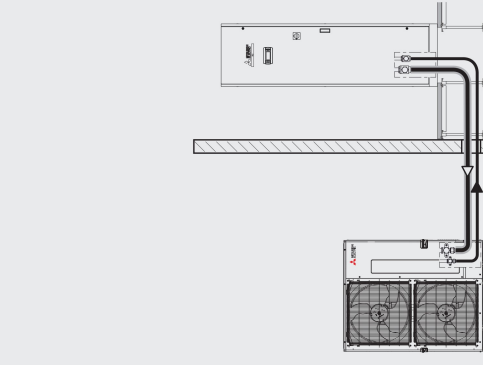
# LIAISONS FRIGORIFIQUES

## Unité intérieure

**S-MEXT-G00** 006 009 013 022 038 044

## Unité extérieure

Nombre d'unité extérieure	1	1	1	1	1	2	2
Modèle d'unité extérieure	PUZ-ZM	60 VHA	100 VKA	125 YKA	250 YKA	200 YKA	250 YKA
Raccordements							
Diamètre gaz - liq	Ø Pouces	5/8" - 3/8"	5/8" - 3/8"	5/8" - 3/8"	1" - 1/2"	1" - 3/8"	1" - 1/2"
Distance max. sans appoint d'huile et de R32	m	30	30	30	30	30	30
Dénivelé maximum	m	30	30	30	30	30	30
Distance maximum	m	50   75	50   75	75	100 (+)	100 (+)	100 (+)



# ACCESSOIRES

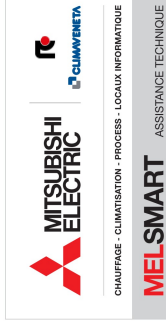
Unité Intérieure s-MEXT	Standard	Option	Monté d'usine
Détection de filtres encrassés	•		•
Sonde de présence d'eau	•		• sur version OVER
Sonde de détection de fumée		•	
Sonde de détection incendie		•	
Connectivité Bacnet (SNMP – TCP/IP)		•	•
Connectivité autres protocoles (ModBus/RS485, LON, Bacnet MS/TP)		•	
Régulation du débit d'air en fonction d'une sonde de pression		•	•
Double alimentation électrique ATS		•	
Compteur d'énergie électrique		•	
Sonde déportée T°C/HR%		•	
Filtres ePM <sub>10</sub> 50%		•	•
Humidificateur à vapeur à électrodes immergées		•	•
Déshumidification		•	•
Résistance électrique d'appoint		•	•
Pate de fixation		•	
Panneaux double peau A1		•	•
Châssis réglable pour installation sur faux-plancher		•	
Registre d'isolement motorisé avec ressort de rappel		•	•
Pléniums de soufflage avec grille frontale		•	
Plénium pour gestion du freecooling direct		• sur version OVER	
Commande déportée		•	

Unité Extérieure Mr SLIM	Standard	Option	Monté d'usine
Guide de protection d'air pour fonctionnement jusqu'à -15°C ext		•	
Double alimentation électrique ATS		•	

**MITSUBISHI ELECTRIC**, c'est aujourd'hui une solution pour chaque marché, une solution pour chaque projet.

**3 gammes** pour répondre à vos besoins :

- 1- Une gamme **MITSUBISHI ELECTRIC** en détente directe (mono-splits, multi-splits, pompe à chaleur air/eau et DRV)
- 2- Une gamme **CLIMAVENETA** de groupes d'eau glacée, terminaux, CTA et Rooftop
- 3- Une gamme **RC IT COOLING** pour tous vos projets informatiques (salle serveurs, data-center, ...)



**MITSUBISHI ELECTRIC**

25 Boulevard des Bouvelts - 92741 Nanterre Cedex  
01 55 68 56 00 depuis un téléphone portable

**0 810 407 410** Service gratuit  
+ prix appel

Nos produits de climatisation et pompes à chaleur contiennent des gaz fluorés R410A (PRP 2088), R32 (PRP 675), R407C (PRP 1774), R134a (PRP 1430). Ces valeurs PRP Pouvoir de Réchauffement Planétaire sont basées sur la réglementation de l'UE n° 517/2014 et issues du 4<sup>ème</sup> rapport du GIEC (Groupe Intergouvernemental d'Experts sur l'Evolution du Climat).

DC1028 - Juin 2020 - Imprimé sur papier issu de forêts gérées durablement - Fk Agency - Crédit photos : Shutterstock - X