

# SYSTÈMES TWIN, TRIPLE, W-TWIN

En couplant une unité extérieure DI, SDI ou Big DI avec nos kits de raccordement, faites fonctionner simultanément jusqu'à 4 unités intérieures. L'une d'entre elles, désignée comme maître, gère la consigne de température demandée dans la pièce traitée.

Ce type de configuration est particulièrement adaptée aux grands espaces, lorsqu'une solution de chauffage et de climatisation puissante et économique est recherchée.

Les systèmes Twin, Triple et W-Twin sont disponibles avec tous les modèles d'unités intérieures : cassettes 4-voies, gainables, muraux et plafonniers.

Plage de fonctionnement jusqu'à -27°C en mode chaud (SDI) et -15°C en mode froid.

Les applications Twin, Triple, W-Twin requièrent l'utilisation des kits de raccordement spécifiques.

Une commande filaire est nécessaire pour le fonctionnement des systèmes Twin, Triple et W-Twin.

## UNITÉS INTÉRIEURES



## UNITÉS EXTÉRIEURES

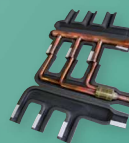


DIGITAL INVERTER  
Monophasé &  
Triphasé

SUPER DIGITAL  
INVERTER  
Monophasé &  
Triphasé

BIG DIGITAL  
INVERTER  
Triphasé

## RACCORDS FRIGORIFIQUES



RBC-TWP30E2  
RBC-TWP50E2  
RBC-TWP101E  
RBC-TRP100E  
RBC-DTWP101E

## COMMANDES EN OPTION



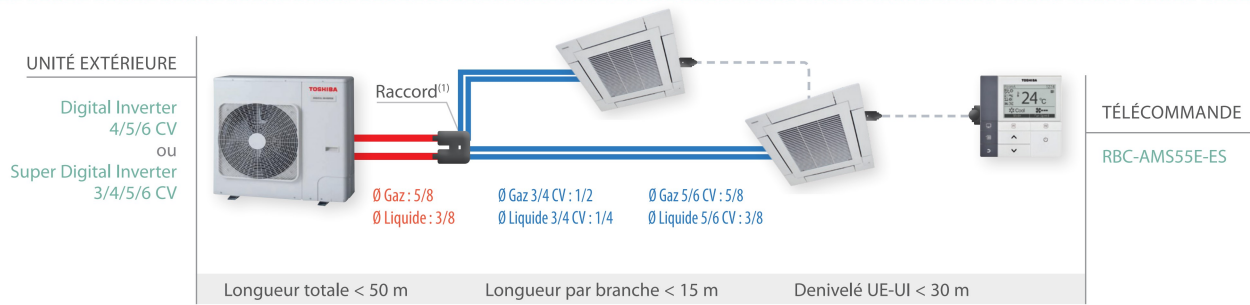
Commande filaire  
RBC-AMSS5E-ES  
RBC-AMSS4E-ES  
RBC-AMS41E  
RBC-AMT32E

## ✓ Gamme étendue

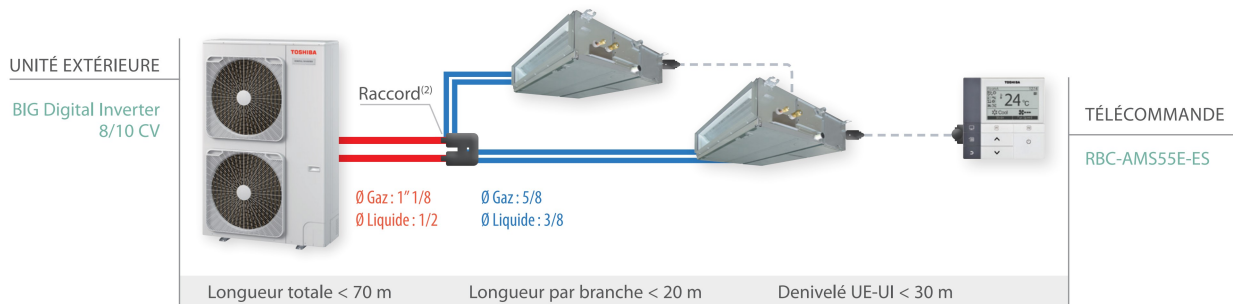
19 unités extérieures configurables en Twin+ avec des unités intérieures type cassettes, muraux, gainables et plafonniers.

	DI	SDI	BIG DI
TWIN	✓	✓	✓
TRIPLE	✓	✓	✓
W-TWIN			✓

### SYSTÈME TWIN - 2 unités intérieures raccordées

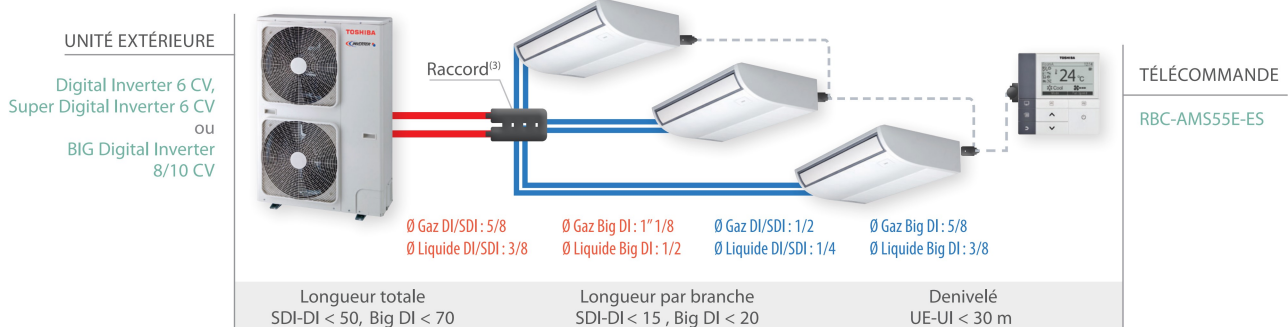


(1) Kit raccords RBC-TWP30E2 pour système de 4 CV, kit raccord RBC-TWP50E2 pour systèmes 5 et 6 CV.



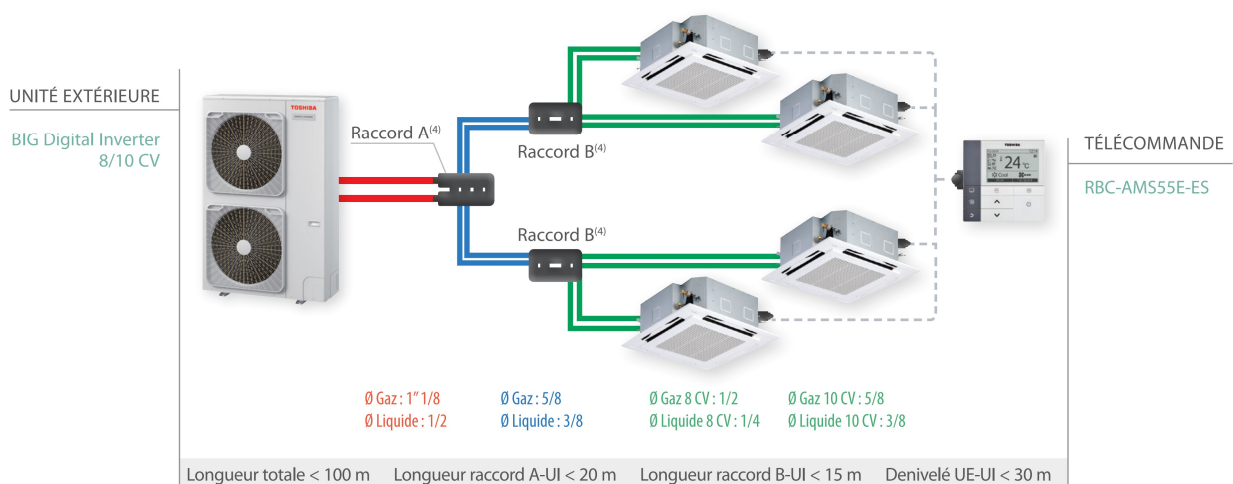
(2) Kit raccords RBC-TWP101E pour systèmes 8 et 10 CV.

### SYSTÈME TRIPLE - 3 unités intérieures raccordées



(3) Kit raccords RBC-TRP100E pour systèmes 6, 8 et 10 CV

### SYSTÈME W-TWIN - 4 unités intérieures raccordées



(4) Kit raccords RBC-DTWP101E pour systèmes 8 et 10 CV (kit unique composé des raccords A et B).

NB : Un système Twin, Triple ou W-Twin est nécessairement composé d'unités intérieures toutes identiques en puissance et en type (par exemple uniquement des cassettes 600x600).

## SYSTÈME TWIN

2 unités intérieures raccordées	Unité extérieure				Unité intérieure				Raccord
	CV	Référence	P. Froid kW	P. Chaud kW	Nombre	Code	P. Froid kW	P. Chaud kW	Référence
Digital Inverter R32 *	4 CV mono	RAV-GM1104ATP-E	10,0	11,2	2	RAV-RM56x	5	5,6	RBC-TWP30E2
	5 CV mono	RAV-GM1404ATP-E	12,0	12,8	2	RAV-RM80x	6,0	7,0	RBC-TWP50E2
	4 CV tri	RAV-GM1104AT8P-E	10,0	11,2	2	RAV-RM56x	5,0	5,6	RBC-TWP50E2
	5 CV tri	RAV-GM1404AT8P-E	12,0	12,8	2	RAV-RM80x	6,0	7,0	RBC-TWP30E2
Digital Inverter R410A	4 CV mono	RAV-SM1104ATP-E	10,0	11,2	2	RAV-SM56x ou RAV-RM56x	5,0	5,6	RBC-TWP30E2
	5 CV mono	RAV-SM1404ATP-E	12,0	14,0	2	RAV-SM80x ou RAV-RM80x	6,0	7,0	RBC-TWP50E2
	6 CV mono	RAV-SM1603AT-E1	14,0	16,0	2	RAV-SM80x ou RAV-RM80x	7,0	8,0	RBC-TWP50E2
	4 CV tri	RAV-SM1104AT8P-E	10,0	11,2	2	RAV-SM56x ou RAV-RM56x	5,0	5,6	RBC-TWP30E2
	5 CV tri	RAV-SM1404AT8P-E	12,0	14,0	2	RAV-SM80x ou RAV-RM80x	6,0	7,0	RBC-TWP50E2
Super Digital Inverter R32 *	3 CV mono	RAV-GP801AT-E	7,1	8,0	2	RAV-RM40x	3,5	4,0	RBC-TWP30E2
	4 CV mono	RAV-GP1101AT-E	10,0	11,2	2	RAV-RM56x ou RAV-GM56x	5,0	5,6	RBC-TWP30E2
	5 CV mono	RAV-GP1401AT-E	12,5	14,0	2	RAV-RM80x ou RAV-GM80x	6,0	7,0	RBC-TWP50E2
Super Digital Inverter R410A	3 CV mono	RAV-SP804ATP-E	7,1	8,0	2	RAV-SM40x ou RAV-RM40x	3,5	4,0	RBC-TWP30E2
	4 CV mono	RAV-SP1104AT-E1	10,0	11,2	2	RAV-SM56x ou RAV-RM56x	5,0	5,6	RBC-TWP30E2
	5 CV mono	RAV-SP1404AT-E1	12,0	14,0	2	RAV-SM80x ou RAV-RM80x	6,0	7,0	RBC-TWP50E2
	4 CV tri	RAV-SP1104AT8-E1	10,0	11,2	2	RAV-SM56x ou RAV-RM56x	5,0	5,6	RBC-TWP30E2
	5 CV tri	RAV-SP1404AT8-E1	12,0	12,8	2	RAV-SM80x ou RAV-RM80x	6,0	7,0	RBC-TWP50E2
	6 CV tri	RAV-SP1604AT8-E1	14,0	16,0	2	RAV-SM80x ou RAV-RM80x	7,0	8,0	RBC-TWP50E2
Big Digital Inverter R410A	8 CV tri	RAV-SM2246AT8-E	20,0	22,4	2	RAV-SM110x ou RAV-RM110x	10,0	11,2	RBC-TWP101E
	10 CV tri	RAV-SM2806AT8-E	23,5	27,0	2	RAV-SM140x ou RAV-RM140x	11,7	14,0	RBC-TWP101E

\* Seules les unités intérieures de type RAV-RM\_1x et RAV-GM\_1x (SDI) sont compatibles avec ces groupes.

## SYSTÈME TRIPLE

3 unités intérieures raccordées	Unité extérieure				Unité intérieure				Raccord
	CV	Référence	P. Froid kW	P. Chaud kW	Nombre	Code	P. Froid kW	P. Chaud kW	Référence
Digital Inverter R410A	6 CV mono	RAV-SM1603AT-E1	14,0	14,0	3	RAV-SM56x ou RAV-RM56x	4,7	5,3	RBC-TRP100E
Super Digital Inverter R410A	6 CV tri	RAV-SP1604AT8-E1	14,0	14,0	3	RAV-SM56x ou RAV-RM56x	4,7	5,3	RBC-TRP100E
Big Digital Inverter R410A	8 CV tri	RAV-SM2246AT8-E	20,0	20,0	3	RAV-SM80x ou RAV-RM80x	6,7	7,5	RBC-TRP100E
	10 CV tri	RAV-SM2806AT8-E	23,5	23,5	3	RAV-SM80x ou RAV-RM80x	7,7	9,3	RBC-TRP100E

## SYSTÈME W-TWIN

4 unités intérieures raccordées	Unité extérieure				Unité intérieure				Raccord
	CV	Référence	P. Froid kW	P. Chaud kW	Nombre	Code	P. Froid kW	P. Chaud kW	Référence
Big Digital Inverter R410A	8 CV tri	RAV-SM2246AT8-E	20,0	22,4	4	RAV-SM56x ou RAV-RM56x	5,0	5,6	RBC-DTWP101E
	10 CV tri	RAV-SM2806AT8-E	23,5	27,0	4	RAV-SM80x ou RAV-RM80x	5,8	7,0	RBC-DTWP101E

## ACCESSOIRES

Référence	Description
RBC-TWP30E2	Kit Twin
RBC-TWP50E2	
RBC-TWP101E	
RBC-TRP100E	Kit Triple
RBC-DTWP101E	Kit W-Twin (3 raccords)

CASSETTES MUT/UTP

600x600



840x840



Unité intérieure R410A Unité intérieure R32/R410A <sup>(1)</sup>	RAV- RAV-	SM407MUT-E RM401MUT-E	SM567MUT-E RM561MUT-E	SM564UTP-E RM561UTP-E	SM804 UTP-E RM801UTP-E	SM1104UTP-E RM1101UTP-E	SM1404UTP-E RM1401UTP-E
Puissance froid nominale	kW	3,6	5,0	5,0	7,1	10,0	12,5
Puissance chaud nominale	kW	4,0	5,6	5,6	8,0	11,2	14,0
Débit d'air (GV/PV)	m <sup>3</sup> /h	-	-	1050/780	1230/810	2010/1170	2130/1260
Niveau de pression sonore à 1,5 m (PV)*	dB(A)	32	35	28	28	33	34
Niveau de puissance sonore (GV/PV)	dB(A)	-	-	47/43	50/43	58/48	59/49
Dimensions (HxLxP)	mm	256 x 575 x 575	256 x 575 x 575	256 x 840 x 840	256 x 840 x 840	319 x 840 x 840	319 x 840 x 840
Poids	kg	16	16	20	20	24	24
Dimensions de la sous-face (HxLxP)	mm	12 x 620 x 620	12 x 620 x 620	30 x 950 x 950	30 x 950 x 950	30 x 950 x 950	30 x 950 x 950
Poids de la sous-face	kg	3	3	4,2	4,2	4,2	4,2
Référence de la sous-face		RBC-UM21PGW-E	RBC-UM21PGW-E	RBC-U31PGPW-E	RBC-U31PGPW-E	RBC-U31PGPW-E	RBC-U31PGPW-E

(1) Ces unités R32/R410A seront disponibles en juin et remplaceront les modèles R410A type RAV-SM\_7MUT et RAV-SM\_4UTP en cours d'année sans impact sur les données techniques.

SMART CASSETTE\*



Unité intérieure	RAV-	GM561UT-E	GM801UT-E
Puissance froid nominale	kW	5,0	7,0
Puissance chaud nominale	kW	5,6	8,0
Débit d'air (GV/PV)	m <sup>3</sup> /h	1050/750	1920/810
Niveau de pression sonore à 1,5 m (PV)*	dB(A)	26	27
Niveau de puissance sonore (GV/PV)	dB(A)	48/43	56/43
Dimensions (HxLxP)	mm	256 x 840 x 840	319 x 840 x 840
Poids	kg	20	25
Dimensions de la sous-face (HxLxP)	mm	30 x 950 x 950	30 x 950 x 950
Poids de la sous-face	kg	5	5
Référence de la sous-face		RBC-U41PGW-E	RBC-U41PGW-E

\* Compatible groupe Super Digital Inverter R32 uniquement.

MURAUX KRT



Unité intérieure R410A Unité intérieure R32/R410A <sup>(1)</sup>	RAV- RAV-	SM566KRT-E RM561KRTP-E	SM806KRT-E RM801KRTP-E
Puissance froid nominale	kW	5	7,1 - 6,7
Puissance chaud nominale	kW	5,6	8,0
Débit d'air (GV/PV)	m <sup>3</sup> /h	840/660	1020/660
Niveau de pression sonore à 1,5 m (PV)*	dB(A)	36	36
Niveau de puissance sonore (GV/PV)	dB(A)	57/51	62/51
Dimensions (HxLxP)	mm	320 x 1050 x 228	320 x 1050 x 228
Poids	kg	12	12

(1) Ces unités R32/R410A remplaceront les modèles R410A type RAV-SM\_6KRT en cours d'année. Des données techniques seront modifiées. Il sera possible de les associer à des groupes extérieurs R32 et R410A DI ou SDI.

GAINABLES SDT & BTP

Extra-plat



Standard Compact



Unité intérieure R410A Unité intérieure R32/R410A <sup>(1)</sup>	RAV- RAV-	SM404SDT-E RM401SDT-E	SM564SDT-E RM561SDT-E	SM406BTP-E	SM566BTP-E1 RM561BTP-E	SM806BTP-E1 RM801BTP-E	SM1106BTP-E1 RM1101BTP-E	SM1406BTP-E1 RM1401BTP-E
Puissance froid nominale	kW	3,6	5,0	3,6	5,0	6,7 - 7,1	10,0	12,1 - 12,5
Puissance chaud nominale	kW	4	5,6	4	5,6	8,0	11,2	13,4 - 14,0
Débit d'air (GV/PV)	m <sup>3</sup> /h	690/522	780/582	800/480	800/480	1200/720	2100/1260	2100/1260
Niveau de pression sonore à 1,5 m (PV)*	dB(A)	33	36	25	25	26	33	33
Niveau de puissance sonore (GV/PV)	dB(A)	54/48	60/51	48/40	48/40	49/41	55/48	55/48
Dimensions (HxLxP)	mm	210 x 845 x 645	210 x 845 x 645	275 x 700 x 750	275 x 700 x 750	275 x 1000 x 750	275 x 1400 x 750	275 x 1400 x 750
Poids	kg	22	22	23	23	30	40	40
Pression disponible standard**	Pa	10/50	10/50	30/180	30/120	30/120	50/120	50/120
Références plénum soufflage	mm	-	-	TCB-SF56C6BPE	TCB-SF56C6BPE	TCB-SF80C6BPE	TCB-SF160C6BPE	TCB-SF160C6BPE

(1) Ces unités R32/R410A seront disponibles en juin et remplaceront les modèles R410A type RAV-SM\_4SDT en cours d'année sans impact sur les données techniques.

PLAFONNIERS CTP



Unité intérieure R410A Unité intérieure R32/R410A <sup>(1)</sup>	RAV- RAV-	SM408CTP-E RM401CTP-E	SM568CTP-E RM561CTP-E	SM808CTP-E RM801CTP-E	SM1108CTP-E RM1101CTP-E	SM1408CTP-E RM1401CTP-E
Puissance froid nominale	kW	5,0	5,0	7,0 - 7,1	10,0	12,3 - 12,5
Puissance chaud nominale	kW	5,6	5,6	8,0	11,2	14,0
Débit d'air (GV/PV)	m <sup>3</sup> /h	900/540	900/540	1410/750	1860/1080	2040/1200
Niveau de pression sonore à 1,5 m (PV)*	dB(A)	28	28	29	32	35
Niveau de puissance sonore (GV/PV)	dB(A)	52/43	52/43	56/44	59/47	61/50
Dimensions (HxLxP)	mm	235 x 950 x 690	235 x 950 x 690	235 x 1270 x 690	235 x 1586 x 690	235 x 1586 x 690
Poids	kg	23	23	29	37	37

(1) Ces unités R32/R410A seront disponibles en juin et remplaceront les modèles R410A type RAV-SM\_8CTP en cours d'année sans impact sur les données techniques.